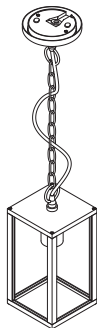
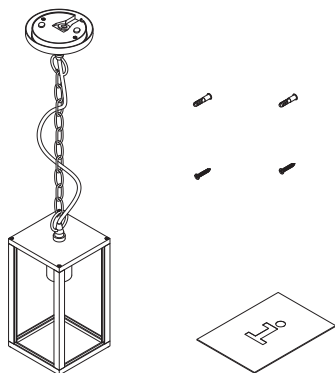


PL Oprawa sufitowa / EN Ceiling fitting / DE Deckenleuchte / RU Потолочный светильник / CS Stropní svítidlo / SK Stropné svietidlo / HU Mennyezeti lámpatest / HR Stropno rasvjetno tijelo / FR Plafonnier / ES Luminaria de techo / IT Portalampada da soffitto / RO Corp de iluminat pentru plafon / LT Lubinis šviestuvas / LV Griestu gaismeklis / ET Laevalgusti / PT Luminária de teto / BE Столевы свяцільнік / UK Стельовий світильник / BG Таванно осветително тяло / SL Stropna svetilka / BS Stropno rasvjetno tijelo / SRP Stropno rasvjetno tijelo / SR Стропно расветно тело / MK Таванска светилка / MO Corp de iluminat pentru plafon



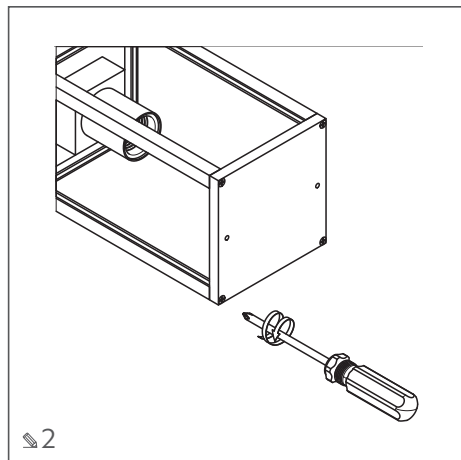
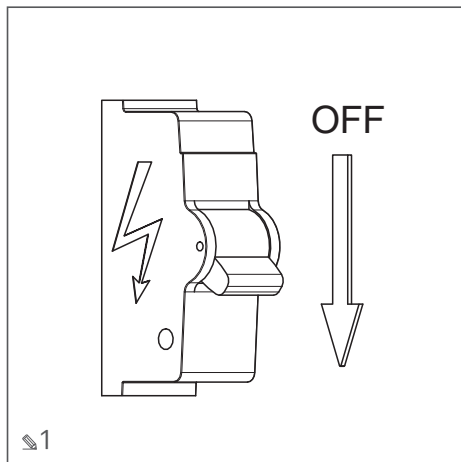
PL Skład zestawu / EN This set consists of / DE Bestandteile des Sets / RU Состав набора / CS Složení soupravy / SK Zloženie súpravy / HU A készlet tartalma / HR Sastav kompleta / FR Composition du kit / ES Composición del kit / IT Contenuto del kit / RO Setul include / LT Rinkinio turinys / LV Komplekta sastāvs / ET Komplekti komponendid / PT O conjunto inclui / BE Склад комплекта / UK Склад набору / BG Състав на комплекта / SL Sestava kompleta / BS Sastav kompleta / SRP Sastav kompleta / SR Sastav kompleta / MK Sostavot na setot / MO Setul include:

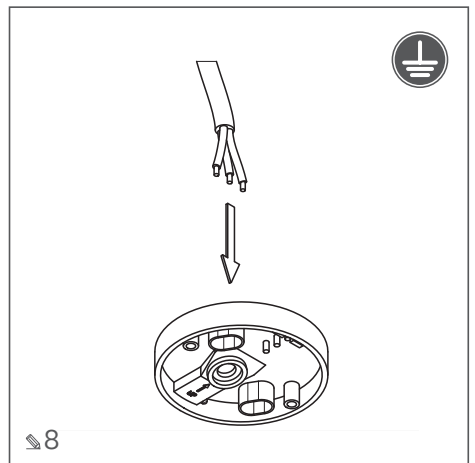
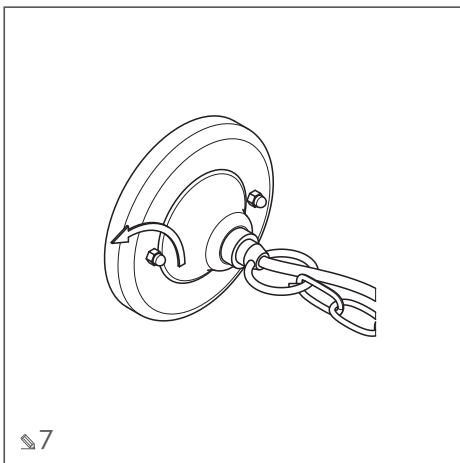
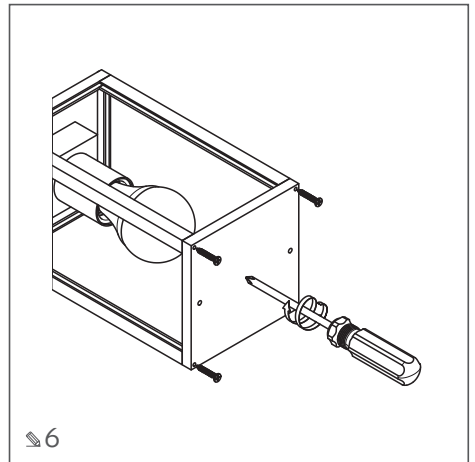
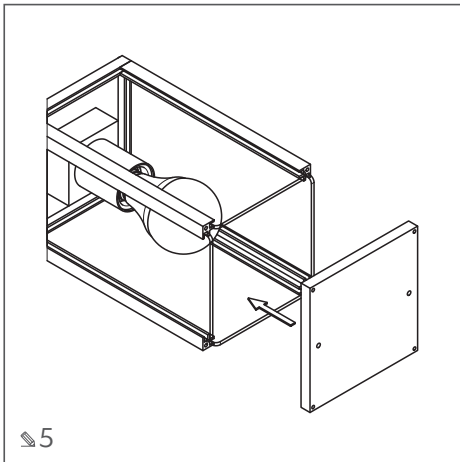
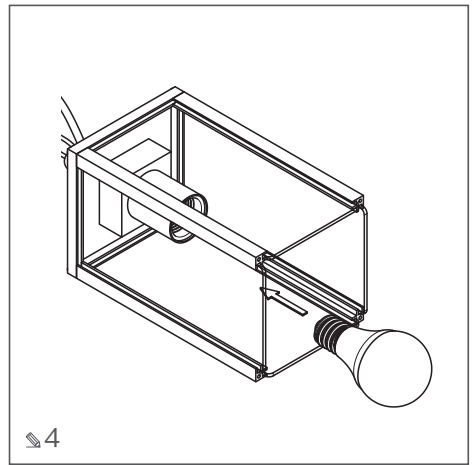
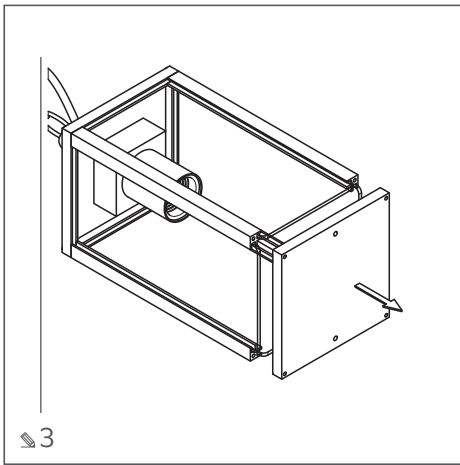


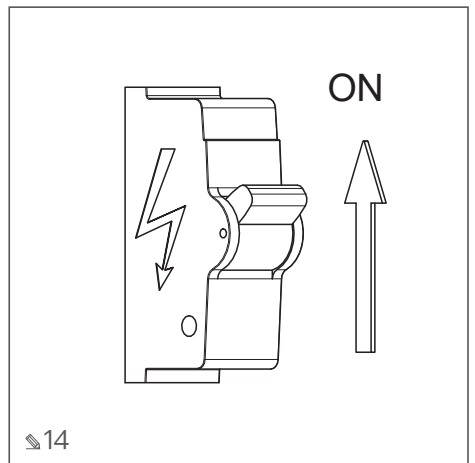
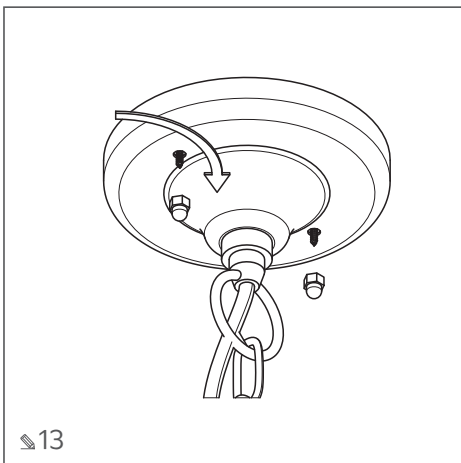
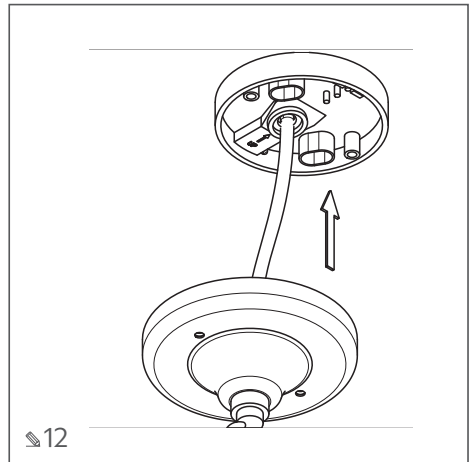
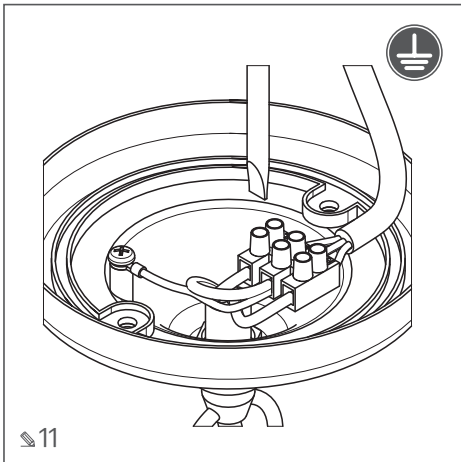
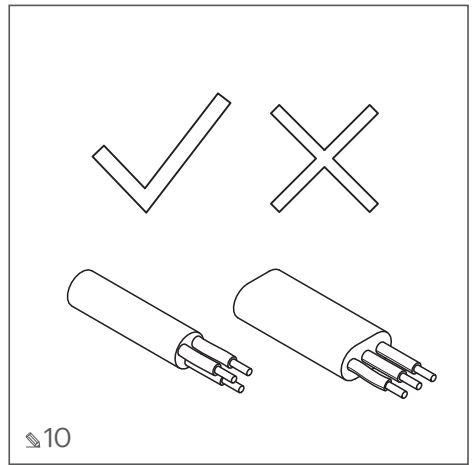
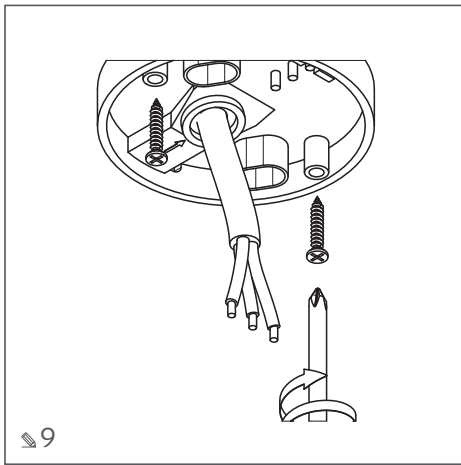
PL Akcesoria / EN Accessories / DE Zubehör / RU Аксессуары / CS Příslušenství / SK Príslušenstvo / HU Tartozékok / HR Pribor / FR Accessoires / ES Accesorios / IT Accessori / RO Accesorii / LT Priedai / LV Piederumi / ET Lisandid / PT Acessórios / BE Аксэсары / UK Аксесуары / BG Аксесоари / SL Dodatki / BS Pribor / SRP Pribor / SR Pribor / MK Додатоци / MO Accesorii

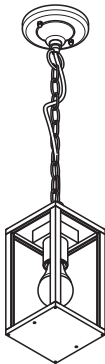


PL Instrukcja montażu / EN Assembly instruction / DE Montageanleitung / RU Инструкция по установке / CS Montážní návod / SK Montážna príručka / HU Rögzítési útmutató / HR Upute za montažu / FR Instruction de montage / ES Manual de montaje / IT Istruzioni di montaggio / RO Instrucțiuni de montaj / LT Montavimo instrukcija / LV Montāžas instrukcija / ET Paigaldamise juhend / PT Instruções de montagem / BE Инструкція зборки / UK Інструкція з установки / BG Инструкция за монтаж / SL Navodila za montažo / BS Upute za montažu / SRP Uputstva za montažu / SR Uputstva za montažu / MK Uputstva za sobranie / MO Instruțiuni de montaj:









15



PL Nie wolno okrywać urządzenia materiałem termoizolacyjnym / **EN** Do not cover the appliance with thermal-insulation materials / **DE** Das Gerät darf nicht mit Wärmedämmmaterial abgedeckt werden / **RU** Не закрывайте устройство теплоизоляционным материалом / **CS** Zařízení nezakrývejte tepelně izolačním materiálem / **SK** Zariadenie nikdy neprikrývajte žiadnym tepelnoizolačným materiálom / **HU** Nem szabad a termékhez hőszigetelő anyaggal lefedni / **HR** Ne pokrivate uređaj termoizolacijskim materijalima / **FR** Il est interdit de couvrir le matériel avec un isolant thermique / **ES** Está prohibido cubrir el aparato con un material aislante / **IT** Non coprire il prodotto con materiale termoisolante / **RO** Se interzice acoperirea dispozitivului cu material termozolant / **LT** Negalima prietaiso apdengti termozolizacijos medžiaga / **LV** Nedrīkst aizklāt ierīci ar termozolācijas materiālu / **ET** Seadet ei tohi ümbriseda termoisoleeriva materjaliga / **PT** É proibido cobrir o aparelho com material de isolamento térmico / **BE** Забрањенацва прикривање абстаљаване термоизолационог материјала / **UK** Не прикривайте пристрій теплоізоляційним матеріалом / **BG** Не бива да закривате уреда с термоизолационен материал / **SL** Naprave ne prekrivati s termozolacijskim materiom / **BS** Nemojte pokrивати uređaj termozolacijskim materijalima / **SRP** Nemojte pokrивати uređaj termozolacionim materijalima / **SR** Nemojte pokrивати uređaj termozolacionim materijalima / **MK** Уредот не го покривајте со топлинска изолација / **MO** Се интерзиче асеперіеа диспозітвлу с material termozolant.



PL Nie wpatrywać się w pracujące źródło światła / **EN** Do not stare into an active source of light / **DE** Blicken Sie nicht auf eine sich in Betrieb befindliche Lichtquelle / **RU** Не смотрите на включенный источник света / **CS** Neždívejte se do zapnutého světelného zdroje / **SK** Nepozierajte sa priamo do zapnutého zdroja svetla / **HU** Ne nézzon közvetlenül a működésben lévő fényforrásra / **HR** Ne zrite u izvor svjetla kod uređaj radi / **FR** Ne pas regarder la source de lumière lorsqu'elle est allumée / **ES** No mire a la fuente de luz en funcionamiento / **IT** Non guardare fissi la sorgente di luce accessa / **RO** Nu priviți direct sursa de lumină / **LT** Nežiūrėti į veikiančią šviesos šaltinį / **LV** Nedrīkst raudzīties uz gaismas avotu tā darības laikā / **ET** Mitte vaadata töötavasse valgusallikasse / **PT** Não olhar diretamente para a fonte de luz em operação / **BE** Heľyha doľga gľadecze na pracujucoju křmnicu svetla / **UK** Не дивіться на включене джерело світла / **BG** Не се взирайте в действащия източник на светлина / **SL** Ne gledati v vir svetlobe / **BS** Ne zrite u izvor svjetla kod uređaj radi / **SRP** Ne zrite u izvor svjetla kod uređaj radi / **SR** Ne zrite u izvor svetla kod uređaj radi / **MK** He gľadajte direktno vo izvorot na svetlina / **MO** Nu priviți direct sursa de lumină.



PL Nie wolno używać urządzenia z uszkodzonym kloszem lub obudowa / **EN** Do not use the appliance if its lampshade or housing is damaged / **DE** Verwenden Sie das Gerät nicht mit einem beschädigten Lampenschirm oder einem beschädigten Gehäuse / **RU** Не используйте устройство с поврежденным плафоном или корпусом / **CS** Nepoužívejte zařízení s poškozeným stínítkem nebo korpusem / **SK** Nepoužívajte zariadenie s poškodeným tienidlom alebo plášťom / **HU** Ne használjon sérült lámpaburájú vagy foglatolt lámpát / **HR** Ne koristite uređaj ako je abazaž ili kućište oštećeno / **FR** Il ne faut utiliser un matériel dont le diffuseur ou le boîtier sont endommagés / **ES** Está prohibido usar el aparato con la campana o la caja dañadas / **IT** Non usare il prodotto se il suo paralume o il corpo sono danneggiati / **RO** Nu utilizați dispozitivul cu un difuzor sau carcasa deteriorate / **LT** Negalima naudoti prietaiso su pažeistais gaubtu ar korpusu / **LV** Nedrīkst izmantot ierīci ar bojātu kopulu vai korpusu / **ET** Kahjustatud varju või korpusega seadet kasutada ei tohi / **PT** É vedado! Não se pode usar o aparelho quando o globo ou a carcassa estiverem danificados / **BE** Забрањенацва искористовање абстаљаване за пошкођеном плафоном або корпусом / **UK** Не використовуйте пристрій з пошкодженим плафоном або корпусом / **BG** Не бива да използвате устройство с повреден дифузор или корпус / **SL** Ne sme se uporabljati naprave s pokvarjenim pokrivalom ali ohišjem / **BS** Nemojte koristiti uređaj ako je abazaž ili kućište oštećeno / **SRP** Nemojte koristiti uređaj ako je abazaž ili kućište oštećeno / **SR** Nemojte koristiti uređaj ako je difuzor/sjenilo ili kućište oštećeno / **MK** He upotrebuјate uređ sa skršen kanak ili kućište / **MO** Nu utilizați dispozitivul cu un difuzorul sau carcasa deteriorate.



PL Do podłączania urządzenia używać wyłącznie przewodów okrągłych / **EN** Use only round-section cables to connect the appliance / **DE** Verwenden Sie nur runde Kabel, um das Gerät anzuschließen / **RU** Для подключения устройства использовать только круглые кабели / **CS** K zapojení zařízení používejte výhradně kulaté kabely /



PL Oprawa zintegrowana ze źródłem światła. W przypadku uszkodzenia należy wymienić całą oprawę / **EN** The fitting has an integrated light source. Replace the entire fitting if damaged / **DE** Leuchte mit integrierter Lichtquelle. Bei Beschädigung soll die ganze Leuchte ausgetauscht werden / **RU** Светильник интегрирован с источником света. В случае повреждения необходимо заменить весь корпус / **CS** Světlo i integrované se světelným zdrojem. V případě poškození vyměňte celé svítidlo / **SK** Svetlido s integrovaným zdrojom svetla. V prípade poškodenia sa musí vymeniť celé svietidlo / **HU** A lámpafoglatlat és a fényforrás egymással integrált. Sérülés esetén az egész lámpafoglatlatot kell cserélni / **HR** Svjetlika je integrirana s izvorom svjetla. U slučaju oštećenja, neophodna je zamjena cijele svjetiljke / **FR** Le luminaire intégré à la source de lumière. En cas d'endommagement remplacez le luminaire en entier / **ES** Luminaria integrada con la fuente de luz. En caso de daños, sustituya toda la luminaria / **IT** Plafoniera con la sorgente di luce integrata. In caso di danneggiamenti, sostituire l'intera plafoniera / **RO** Corp de iluminat integrat cu sursă de lumină. În caz de deteriorare, înlocuiți întregul corp de iluminat / **LT** Šviestuvus integruotas su šviesos šaltiniu. Pažeidimo atveju reikia ikeisti visą šviestuvą / **LV** Gaismeklis ir integrēts ar gaismas avotu. Bojājuma gadījumā jānomaina viss gaismeklis / **ET** Valgusti on valgusallikala tahumatu osa. Kahjustuse korral tuleb kogu valgusti välja vahetada / **PT** A luminária está integrada na fonte da luz. Em caso de danificação, substituir toda a luminária / **BE** Свєцільник аб'єднаний з кřмничю свєтла. У випадку пашкођанннн необхідно замінити цєлу свєцільник / **UK** Свєтільник інтегрований з джерелом свєтла. У разі пошкођеннн необхідно замінити весь корпус / **BG** Осветелително тяло, интегрірано с източника на светлина. В случай на повреда трябва да се подмени цялото осветелително тяло / **SL** Svetlilo je integrirano z virom svetlobe. Ob poškodbji je treba zamenjati celotno svetlilo / **BS** Lampa integrirana s izvorom svjetla. U slučaju oštećenja, neophodna je zamjena cijele lampe / **SRP** Lampa integrirana s izvorom svjetla. U slučaju oštećenja, neophodna je zamjena cijele lampe / **SR** Lampa integrirana s izvorom svjetla. U slučaju oštećenja, neophodna je zamjena cijele lampe / **MK** Светлечко тело е интегрірано со изворот на светлина. В случай на осветљавање, треба да се замени цело тело светлечко тело / **MO** Corp de iluminat integrat cu sursă de lumină. În caz de deteriorare, înlocuiți întregul corp de iluminat.



PL Oprawa przystosowana do zasilania przelotowego. NIE

WOLNO przekraczać maksymalnego obciążenia / **EN** The Leuchte ist für eine Durchgangsversorgung von geeignet. Überschreiten Sie NICHT die maximale Belastung / **DE** Die Leuchte ist für eine Durchgangsversorgung von geeignet. Überschreiten Sie NICHT die maximale Belastung / **RU** Светильник подходит для сквозного питания. Не превышать максимальную нагрузку / **CS** Světlo je připraveno pro kabelové napájení. NEPREKRAČUJTE maximální zátěž / **SK** Svetlido určené na sériové pripojenie k el. napätiu. NEPREKRAČUJTE maximálne prípustné zaťaženie / **HU** A lámpateste áramerősségét köthető sorba. NEM SZABAD túllépni a maximális terhelhetőséget / **HR** Svjetlika je prilagođena za napojnu spojnicu za šinu. NE SMIJE se prekoračiti maksimalno opterećenje / **FR** Le luminaire adapté à l'alimentation saillie. Il EST INTERDIT de dépasser la puissance maximale / **ES** La luminaria está adaptada para la alimentación de paso de. ESTÁ PROHIBIDO exceder la carga máxima / **IT** La plafoniera è adatta all'alimentazione passante massima. È VIETATO superare il carico massimo / **RO** Corpul de iluminat este potrivit pentru alimentarea tranzitorie. SE INTERZICE depășirea sarcinii maxime / **LT** Šviestuvus tinkta pralaidiniam maininimui. NEGALIMA viršyti maksimalios apkrovos / **LV** Gaismeklis ir piemērots caurpaušai barošanai. NEDRĪKST pārsniegt maksimālo slodzi / **ET** Valgusti on kohandatud kontaktitoite võimsusega. Maksimaalselt koormust ületada EI TOHI / **PT** A luminária está adaptada à alimentação de transição. É PROIBIDO superar a carga máxima / **BE** Свєцільник пєдходить для скřзногo живлення. НЕ перевищувати максималне навантаження / **BG** Осветелително тяло, пригодно за последователно захранване. НЕ БИВА да се надвишава максималното натоварване / **SL** Svetlilo je primerno za parajanje. NE SME SE presegati maksimalne obremenitve / **BS** Lampa je prilagođena spojnici za šinu. NE SMIJE se prekoračiti maksimalno opterećenje / **SRP** Lampa je prilagođena uzdužnom konektoru za šinu. NE SMIJE se prekoračiti maksimalno opterećenje / **SR** Lampa je prilagođena uzdužnoj spojnici za šinu. NE SME se prekoračiti maksimalno opterećenje / **MK** Светлечко тело е погодно за предно напојување. НЕ го надминувајте максималното отпорување / **MO** Corpul de iluminat este potrivit pentru alimentarea tranzitorie. SE INTERZICE depășirea sarcinii maxime.



PL Urządzenie wykonane w pierwszej klasie ochronności koniecznie musi być podłączone do uzemiaenia! / **EN** This appliance has been designed as a 1st-protection-class appliance, which requires an obligatory protective earth connection! / **DE** Ein Gerät der ersten Schutzklasse muss geerdet werden! / **RU** Заřízení vyrobené v první třídě ochrany musí být povinně připojeno k uzemnění! / **CS** Zařízení vyrobené v první třídě ochrany musí být povinně připojeno k uzemnění! / **SK** Zariadenie vyrobené v prvej ochrannej triede musia byť povinné pripojené k uzemneniu! / **HU** Az I. érintésvédelmi osztály szerint végrehajtott kiegészíték mindenképpen le kell földelni! / **HR** Uredaj proizveden u prvom stupnju zaštite mora biti priključen na uzemljenje. / **FR** Le matériel de classe I de protection doit obligatoirement être relié à la terre! / **ES** Es obligatorio que un aparato fabricado en la clase I de protección esté conectado a la tierra! / **IT** Il prodotto realizzato con il primo grado di protezione deve essere dotato di messa a terra! / **RO** Dispozitivul realizat în a treia clasă de protecție trebuie alimentat de la o sursă de tensiune sigură! / **LT** Prietaisas pagamintas pirmoje apsaugos klasėje būtinai turi būti prijungtas prie žemėjimui! / **LV** Ierīci, kas izgatavota pirmajā aizsardzības klasē, obligāti jābūt pievienoti pie zemes! / **ET** Seade on teostatud esimeses turuliseusse klassis ja peab kindlasti olema maandatud! / **PT** O aparelho executado na primeira classe de protecção deve possuir obrigatoriamente uma ligação à terra! / **BE** Прилада, вироблена у першій класі ахови ад паражання електричним током, павинна быць абавязкова падлучана да заземлення! / **UK** Пристрій, виконаний в першій класі захисту, повинен бути об'єднано підключено до заземлення! / **BG** Устройството от първи клас на защита задължително трябва да бъде свързано към заземяване! / **SL** Naprava iz prvega zaščitnega razreda mora biti nujno priključena na ozemljevanje. / **BS** Uredaj proizveden u prvom stepenu zaštite mora biti priključen na uzemljenje. / **SRP** Uredaj proizveden u prvom stepenu zaštite mora biti priključen na uzemljenje. / **SK** Uredaj proizveden u prvom stepenu zaštite mora da bude priključen na uzemljenje. / **MK** Уредите направени во прва класа на заштита задолжително мораат да имаат земјено поврзување! / **MO** Dispozitivul realizat în prima clasă de protecție trebuie conectat la împământare!



PL Urządzenie wykonane w trzeciej klasie ochronności koniecznie musi być zasilane ze źródła napięcia bezpiecznego! / **EN** An appliance designed as a 3rd-protection-class appliance requires a power supply from a safe voltage source! / **DE** Ein Gerät der dritten Schutzklasse muss mit einer sicheren Spannungsquelle versorgt werden! / **RU** Устройство, изготовленное в третьем классе защиты, должно питаться от источника безопасного напряжения! / **CS** Zařízení vyrobené v třetí třídě ochrany musí být povinně napájeno ze zdroje bezpečného napětí! / **SK** Zariadenie vyrobené v tretej ochrannej triede musia byť napájané z bezpečného el. zdroja! / **HU** A III. érintésvédelmi osztály szerint végrehajtott készülékek biztonságos feszültségforrásról kell működtetni! / **HR** Uredaj proizveden u trećem stupnju zaštite mora se napajati iz izvora sigurnosnog napona. / **FR** Le matériel de classe III de protection doit obligatoirement être alimenté par une source de tension de sécurité! / **ES** Es obligatorio que un aparato fabricado en la clase III de protección esté alimentado desde una fuente de alimentación segura! / **IT** Il prodotto realizzato con il terzo grado di protezione deve essere alimentato da una fonte di tensione sicura! / **RO** Dispozitivul realizat în a treia clasă de protecție trebuie alimentat de la o sursă de tensiune sigură! / **LT** Prietaisas pagamintas trečioje apsaugos klasėje būtinai turi būti maitinamas iš saugaus įtampos šaltinio! / **LV** Ierīci, kas izgatavota trešajā aizsardzības klasē, obligāti jābūt darbināmi no drošā strāvas avota! / **ET** Seade on teostatud esimeses turuliseusse klassis ja peab kindlasti olema maandatud! / **PT** O aparelho executado na terceira classe de protecção deve ser obrigatoriamente alimentado com uma fonte de tensão segura! / **BE** Прилада, вироблена у третьій класі ахови ад паражання електричним током, павинна абавязкова сілвавцаца ад крыніцы беспечнага напружання! / **UK** Пристрій, виготовлений в третьому класі захисту, повинен живитися від джерела безпечної напруги! / **BG** Устройството от трети клас на защита задължително трябва да бъде захранвано от безопасен източник на напрежение! / **SL** Naprava iz tretjega zaščitnega razreda mora biti nujno priključena na vir varne napetosti. / **BS** Uredaj proizveden u trećem stepenu zaštite mora se napajati iz izvora sigurnosnog napona. / **SRP** Uredaj proizveden u trećem stepenu zaštite mora se napajati iz izvora sigurnosnog napona. / **SK** Uredaj proizveden u trećem stepenu zaštite mora da se napaja iz izvora sigurnosnog napona! / **MK** Уредите направени во трета класа на заштита мора задолжително да имаат извор на сигурен напон! / **MO** Dispozitivul realizat în a treia clasă de protecție trebuie alimentat de la o sursă de tensiune sigură!



PL Jeżeli zewnętrzny giętki przewód lub sznur są uszkodzone, powinny być wymienione tylko przez producenta lub jego serwisanta, albo podobnie wykwalifikowaną osobę, w celu uniknięcia ryzyka. / **EN** If the external flexible cable or cord is damaged, it should be replaced by the manufacturer or its service technician or a similarly qualified person, in order to avoid risk. / **DE** Wenn die externe flexible Leitung beschädigt ist, sollte sie nur durch den Hersteller oder seinen Servicetechniker oder eine ähnlich qualifizierte Person ersetzt werden, um Risiken zu vermeiden. / **RU** Если внешний гибкий кабель или шнур питания повреждены, они должны быть заменены только производителем или работником его сервисной службы, либо квалифицированным специалистом, во избежание риска. / **CS** Pokud je poškozen vnější ohebný vodič nebo kabel, smí být vyměněn pouze výrobcem nebo jeho servisním technikem nebo podobně kvalifikovanou osobou, aby se zabránilo možnému riziku v případě, že je poškozený vonkající flexibilní kabel, musí ho vyměnit výrobce alebo autorizovaný servis, alebo osoba, ktorá má podobnú kvalifikáciu. / **HU** Ha a külső rugalmas vezeték vagy kábel megsérült, azt a kockázatot elkerülése érdekében kizárólag a gyártó, annak szerzője, vagy azonos képesséssel rendelkező személy cserélheti ki. / **HR** Ako je vanjski elastični kabel ili užice oštećen, smije ga zamijeniti samo proizvođač ili njegov servisier ili slično kvalificirana osoba kako bi se izbjegao rizik. / **FR** Si la partie souple extérieure du câble ou de la cordon est endommagée, il doit être remplacé que par le fabricant ou l'un de ses techniciens de maintenance, ou par une personne qualifiée, afin d'éviter tout risque. / **ES** Si el conducto flexible externo o el cable están dañados, deben ser sustituidos solo por el fabricante o su servicio técnico, o por una persona de cualificaciones equivalentes a fin de evitar riesgos. / **IT** Se il cavo flessibile esterno o la corda sono danneggiati, devono essere

sostituiti esclusivamente dal produttore o dal rappresentante del suo centro di assistenza autorizzato o da una persona con qualifiche simili, per evitare ogni rischio. / **RO** Dacă cablu sau şnurul flexibil este deteriorat, acesta trebuie înlocuit numai de către producător sau angajatul de service sau de o persoană calificată în domeniu, pentru a se evita riscul de electrocutare. / **LT** Jei išorinis lankstus kabelis ar laidas yra pažeistas, siekiant išvengti rizikos, juos turėtų pakeisti tik gamintojas ar jo remonto centras atstovas arba panašiai kvalifikuotas asmuo. / **LV** Ja ārējais elastīgais vadītājs vai kabelis ir bojāts, lai izvairītos no riska, tā nomaiņa ir jāveic ražotājam vai tā servisa pārstāvim vai personai ar līdzīgu kvalifikāciju. / **ET** Kui väline painduv juhe või nõor on vigastatud tuleb see, ohu vältimiseks, ainult tootja või tema teeninduse töötaja või sarnase kvalifikatsiooniga isiku poolt välja vahetada. / **PT** Caso o cabo flexível exterior ou cabo normal seja danificado, deve ser substituído por um cabo especial disponível só ao fabricante ou ao seu representante técnico ou por uma pessoa devidamente qualificada para evitar riscos. / **BE** Кабель вонкавы гнуты провад або шнур паškodжаны, тады іх могуць змяняць выключна вытворца або яго сэрвісны прадстаўнік, або адмыслова кваліфікаваная асоба, каб пазбегнуць з'яўлення рызыкі. / **UK** Якщо зовнішній гнучкий кабель або провід пошкоджені, повинні бути замінені тільки виробником або його сервісною службою, або ж кваліфікованим фахівцем, щоб уникнути ризику. / **BG** Ако външният гъвкав кабел или шнур са повредени, те трябва да бъдат подменени само от производителя или от негов сервизен техник или от лице с подобни квалификации и цел избягване на риска. / **SL** V primeru poškodovanosti gibkega zunanega voda ali vrvice, sme menjavo opraviti izključno proizvajalec ali njegov servisier ali podobna ustrezno kvalificirana oseba, da se prepreči nevarnost. / **BS** Ako su vanjski fleksibilni vodi ili kabel oštećeni, mora ih zamjeniti proizvođač ili servisier ili osoba sa sličnim kvalifikacijama da bi se izbjegao rizik. / **SRP** Ako su spoljni fleksibilni vodi ili kabel oštećeni, treba da ih zamijene proizvođač ili servisier ili lice sa sličnim kvalifikacijama da bi se izbjegao rizik. / **SK** Ako su spoljni fleksibilni vodi ili kabel oštećeni, treba da ih zamene proizvođač ili servisier ili osoba sa sličnim kvalifikacijama da bi se izbjegao rizik. / **MK** Dokolku vanjšorovnetni izvitanik kabel ili konec se oštetena, treba da budu zamjeniti so specijalan kabel, dostupan samo kaj proizvođaču ili njegovim servisier, odnosno visoko kvalifikovano lice, so cel da se izbegne opasnost. / **MO** Dacă cablul sau şnurul flexibil extern este deteriorat, acesta trebuie înlocuit numai de către producător sau angajatul de service sau de o persoană calificată în domeniu, pentru a se evita riscul de electrocutare.

PL

W celu zapewnienia właściwego użytkowania oraz bezpiecznego funkcjonowania instalacji należy postępować zgodnie z instrukcją obsługi.

- Należy zawsze wykonywać zasilanie przed przystąpieniem do instalacji, konserwacji, czy naprawy urządzenia.
- Instalacje może wykonywać wyłącznie personel posiadający stosowne uprawnienia.
- Instalacje należy dokonać zgodnie z obowiązującymi przepisami.
- Nie dotykać diod pod napięciem.
- Nie wolno łączyć oprawy z zasilaczem pod napięciem. Najpierw należy połączyć oprawę z zasilaczem, a dopiero później zasilacz z siecią zasilającą.
- Nie wolno instalować urządzenia na podłożu niestabilnym lub podatnym na drgania.
- Różne materiały (podłoża) wymagają różnych typów mocowań. Używaj zawsze wkretów i kołków odpowiednich do danego rodzaju podłoża.
- Należy zawsze mocno dokręcić śruby mocujące urządzenie do powierzchni.
- Nie przekraczać dopuszczalnych temperatur pracy. Jeżeli nie podano inaczej urządzenie jest przystosowane do pracy w warunkach normalnych (temperatura otoczenia +25 °C).
- Konserwacje/czyszczenie urządzeń do zastosowań wewnętrznych należy wykonywać za pomocą suchej szmatki, bez użycia materiałów ściernych, czy rozpuszczalników. Należy unikać kontaktu cieczy z częściami elektrycznymi.
- Podana moc i strumień świetlny może się różnić +/- 5%.
- W przypadku wątpliwości dotyczących instalacji lub użytkowania urządzenia należy skontaktować się z producentem lub punktem sprzedaży.
- Aktualne wersje instrukcji użytkowania wyrobów elektrotechnicznych dostępne są na stronie dystrybutora www.gtv.com.pl

Gwarancja nie obejmuje wad powstałych w wyniku instalacji urządzenia niezgodnie z instrukcją, naprawy lub modyfikacji przez osoby nieuprawnione. Gwarancja nie obejmuje wad powstałych w wyniku uszkodzeń mechanicznych oraz na skutek przebieg pochodzących z sieci zasilającej. Producent nie ponosi odpowiedzialności z tytułu uszkodzeń i szkód będących rezultatem niewłaściwego (niezgodnego z niniejszą instrukcją) zastosowania urządzeń. Jakakolwiek modyfikacja konstrukcji lub specyfikacji technicznej wyłącza odpowiedzialność producenta. Gwarancja dotyczy działania urządzenia. Zmiany parametrów wynikające z procesów chemicznych lub fizycznych (starzenia, zotknięcie, odbarwienie, matowienie itp.) nie podlegają roszczeniom gwarancyjnym.

Produkt spełnia wymagania wynikające z ustawodawstwa Unii Europejskiej, w tym w szczególności Rozporządzenia Parlamentu Europejskiego i Rady (UE) 2017/1369 z dnia 4 lipca 2017 r. ustanawiającego ramy etykietowania energetycznego i przepisów implementujących je do prawa krajowego. Więcej informacji znajduje się na stronie internetowej www.gtv.com.pl i w deklaracjach zgodności.

EN

Follow the operating manual to make sure that you will operate the system in the correct manner, and that it will work safely.

- Always remember to shut down the electric-power supply before installing, maintaining, or repairing the appliance.
- Installation can only be performed by personnel with the appropriate authorisations.
- Installation must be carried out according to the legal regulations in force.
- Do not touch live diodes.
- Never connect the fitting with a live feeder cable. First, connect the fitting to the feeder cable, and then connect the feeder cable to the mains.
- Never install the appliance on an unstable base, or one which is susceptible to vibrations.

- Different materials (bases) require different types of fixing. Always use the screws and stud-bolts appropriate for a given type of base.
- Always firmly tighten the bolts which fix the appliance to the base.
- Do not exceed the permissible working temperatures. Unless otherwise specified, this appliance is adapted to working in normal conditions (ambient temperature +25°C).
- Use a dry cloth to maintain clean appliances intended for indoor applications. Do not use any abrasive substances, or solvents. Prevent any contact between the liquid and electrical parts.
- The declared power rating and the value of the luminous flux might differ by +/- 5%.
- Contact the manufacturer or retail outlet if in doubt about installing or using the appliance.
- Up-to-date versions of user manuals on the use of electro-technical equipment are available on the distributor's website: www.gtv.com.pl.

The warranty does not cover any defects resulting from failure to install the appliance in compliance with the manual, or having it repaired or modified by unauthorised persons. The warranty does not cover defects caused by mechanical damage or by an overvoltage originating from the mains power supply. The manufacturer is not liable for any damage or loss resulting from improper (not in accordance with this manual) use of devices. The manufacturer accepts no responsibility if the design or technical specifications have been modified in any way whatsoever. The warranty applies to the operation of the device. Changes in parameters resulting from chemical or physical processes (ageing, yellowing, discolouring, matting, etc.) are not subject to warranty claims.

This product conforms with the requirements resulting from the legislative Acts of the European Union, in particular with the regulation of the European Parliament and of the Council (EU) No. 2017/1369, dated 4th July 2017, setting out a framework for energy labelling and provisions for transposing it into national legislation. You will find out more about that on www.gtv.com.pl, and in declarations of conformity.

DE

Beachten Sie die Bedienungsanleitung, um den ordnungsgemäßen Gebrauch und den sicheren Betrieb der Anlage zu gewährleisten.

- Schalten Sie die Stromversorgung immer aus, bevor Sie das Gerät installieren, warten oder reparieren.
- Die Montage darf nur von Personal mit den entsprechenden Berechtigungen durchgeführt werden.
- Die Montage ist in Übereinstimmung mit geltenden Vorschriften durchzuführen.
- Berühren Sie keine Dioden, die unter Spannung stehen.
- Die Leuchte darf nicht an ein unter Spannung stehendes Netzteil angeschlossen werden. Verbinden Sie zuerst die Leuchte mit dem Netzteil und dann das Netzteil mit dem Stromnetz.
- Das Gerät darf nicht auf einem instabilen oder vibrationsresistenten Untergrund installiert werden.
- Unterschiedliche Materialien (Untergründe) erfordern unterschiedliche Arten von Befestigungen. Verwenden Sie immer Schrauben und Dübel, die für den Untergrund geeignet sind.
- Ziehen Sie immer die Schrauben fest, mit denen das Gerät an der Oberfläche befestigt wird.
- Überschreiten Sie nicht die zulässigen Betriebstemperaturen. Wenn nicht anders angegeben, ist das Gerät für den Betrieb unter normalen Bedingungen (Umgebungstemperatur +25 °C) ausgelegt.
- Die Wartung / Reinigung von Geräten für den internen Gebrauch sollte mit einem trockenen Tuch ohne die Verwendung von Scheuermitteln oder Lösungsmitteln durchgeführt werden. Der Kontakt der Flüssigkeiten mit elektrischen Teilen soll vermieden werden.
- Die angegebene Leistung und der Lichtstrom können um +/- 5% variieren.
- Bei Zweifeln hinsichtlich der Montage oder des Gebrauchs des Geräts wenden Sie sich bitte an den Hersteller oder an die Verkaufsstelle.
- Aktuelle Versionen der Gebrauchsanweisung für elektrotechnische Produkte sind auf der Website des Händlers unter www.gtv.com.pl verfügbar.

Die Garantie umfasst keine Mängel, die aus der unsachgemäßen Montage des Geräts oder aus Reparaturen und Änderungen durch unbefugte Personen resultieren. Die Garantie erstreckt sich nicht auf Mängel, die durch mechanische Beschädigungen und Überspannungen aus dem Netz entstehen. Der Hersteller haftet nicht für Schäden, die durch unsachgemäßen (dieser Anleitung nicht gemäßen) Gebrauch der Geräte entstehen. Jede Änderung der Konstruktion oder der technischen Spezifikation schließt die Haftung des Herstellers aus. Die Garantie gilt für den Betrieb des Gerätes. Parameteränderungen, die sich aus chemischen oder physikalischen Prozessen ergeben (Alterung, Vergilbung, Verfärbung, Mattierung usw.), unterliegen nicht der Gewährleistung.

Das Produkt entspricht den Anforderungen der Gesetzgebung der Europäischen Union, insbesondere der Verordnung des Europäischen Parlaments und des Rates (EU) 2017/1369 vom 4. Juli 2017 zur Festlegung eines Rahmens für die Energieverbrauchskennzeichnung sowie den Vorschriften zu ihrer Umsetzung in nationales Recht. Weitere Informationen finden Sie auf der Website www.gtv.com.pl und in Konformitätserklärungen.

RU

Чтобы обеспечить надлежащее использование и безопасную эксплуатацию установки, следуйте инструкции по эксплуатации.

- Всегда включайте питание перед началом установки, обслуживания или ремонта устройства.
- Установка может выполняться только персоналом с соответствующей квалификацией.
- Установка должна производиться в соответствии с действующими правилами.
- Не прикасайтесь к диодам под напряжением.
- Светильник нельзя подключать к источнику питания под напряжением. Сначала подключите светильник к источнику питания, а затем источнику питания к сети.
- Не устанавливайте устройство на нестабильном или подверженном вибрациям основании

- На разных материалах [основаниях] требуются различные типы крепежных элементов. Всегда используйте винты и дюбели, подходящие для данного типа основания.
- Всегда крепко затягивайте винты, которые крепят устройство к поверхности.
- Не превышайте допустимые рабочие температуры. Если не указано иное, устройство предназначено для работы в нормальных условиях (температура окружающей среды +25°C).
- Обслуживание/очистка устройств для внутреннего применения должны выполняться сухой тканью без использования абразивов или растворителей. Избегайте контакта жидкости с электрическими деталями.
- Данная мощность и световой поток могут изменяться на +/- 5%.
- Если у вас возникли сомнения относительно установки или использования устройства, обратитесь к производителю или в точку продаж.
- Текущие версии инструкций по использованию электротехнических изделий доступны на веб-сайте дистрибьютора по адресу: www.gtv.com.pl

Гарантия не распространяется на дефекты, возникшие в результате установки осветительного прибора не в соответствии с инструкцией, его ремонта или модификации неуполномоченными лицами. Гарантия не распространяется на дефекты, возникшие в результате механических повреждений и в результате перепадов напряжения в сети питания. Производитель не несет ответственности за повреждения и ущерб, возникшие в результате ненадлежащего (не в соответствии с инструкцией) использования светильника. Какая-либо модификация конструкции или технической спецификации исключает ответственность производителя. Гарантия распространяется на работу светильника. Изменение параметров, вытекающее из химических и физических процессов (старение, пожелтение, обесцвечивание, потускнение и т. п.), не подпадает гарантийным требованиям.

Produkt соответствует требованиям законодательства Европейского Союза, в частности, Регламенту Европейского парламента и Совета (ЕС) 2017/1369 от 4 июля 2017 года, устанавливающему основы для энергетической маркировки и положениям, интегрирующим их в национальное законодательство. Более подробную информацию можно найти на сайте www.gtv.com.pl и в декларациях о соответствии.

CS

Pro zajištění správného používání a bezpečného fungování instalace je nutné postupovat podle návodu k obsluze.

- Než přistoupíte k instalaci, udržbě nebo opravě zařízení, vždy vypněte napájení.
- Instalaci může provádět pouze personál disponující příslušným oprávněním.
- Instalaci proveďte v souladu s platnými předpisy.
- Nedočkejte se dříve pod napětím.
- Nepripojujte svítidlo ke zdroji pod napětím. Nejprve připojte svítidlo ke zdroji a teprve poté zapojte zdroj do napájecí sítě.
- Zařízení neinstalujte na nestabilním podkladu nebo na povrchu vystaveném vibracím.
- Různé materiály (podklady) vyžadují různé typy připevnění. Vždy používejte vřuty a hmoždinky vhodné pro daný druh podkladu.
- Vždy řádně dotáhněte šrouby pro připevnění zařízení k povrchu.
- Nepřekračujte přípustnou pracovní teplotu. Pokud není uvedeno jinak, je zařízení přizpůsobeno pro práci v běžných podmínkách (lokální teplota +25 °C).
- Údržbu/čištění zařízení pro použití v interiéru provádějte pomocí suchého hadříku bez použití abrazivních materiálů nebo rozpouštědel. Zabraňte kontaktu elektrických dílů s kapalinou
- Uvedený výkon a světelný tok se mohou lišit +/- 5%.
- V případě pochybností ohledně instalace nebo používání zařízení kontaktujte výrobce nebo prodejce.
- Aktuální verze návodu k použití elektrotechnických výrobků jsou dostupné na stránkách distributora www.gtv.com.pl

Záruka se nevztahuje na vady vzniklé jako následek instalace zařízení provedené v rozporu s návodem, opravou nebo úpravou neoprávněnými osobami. Záruka se nevztahuje na vady způsobené mechanickým poškozením a v důsledku přepětí pocházejících ze sítě. Výrobce neodpovídá za poškození a škody vzniklé v důsledku nesprávného použití zařízení (v rozporu s tímto návodem). Jakákoliv modifikace konstrukce nebo technické specifikace vylučuje odpovědnost výrobce. Záruka se vztahuje na provoz zařízení. Změny parametrů vyplývající z chemických nebo fyzikálních procesů (látnutí, žloutnutí, zbarvení, matování atd.) nepodléhají reklamaci.

Výrobek splňuje požadavky vyplývající z legislativy Evropské unie, především Nařízení Evropského parlamentu a Rady (EU) 2017/1369 ze dne 4. července 2017, kterým se stanoví rámec pro označování energetickými štítky a předpisy implementujícími ho do národní legislativy. Další informace najdete na webových stránkách www.gtv.com.pl a v prohlášení o shodě.

SK

Na zabezpečenie správneho používania a bezpečného fungovania systému, dodržiavajte pokyny a odporúčania uvedené v používateľskej príručke.

- Vždy pred montážou, vykonávaním údržby či opravy zariadenia odpojte zariadenie od el. napätia.
- Montáž môžu vykonať iba osoby s náležitými kvalifikáciami a oprávneniami.
- Montáž vykonajte podľa platných miestnych predpisov a noriem.
- Nedočkejte sa dŕ, ktoré sú pripojené k el. napätiu.
- Svietidlo nepripájajte k adaptéru, ktorý je pripojený k el. napätiu. Najprv pripojte svietidlo k nepripojenému adaptéru a až potom pripojte adaptéru k el. napätiu.
- Zariadenie nemontujte na nestabilnom podklade ani na podklade náchylnom na vibrácie.
- Rôzne materiály (podklady) si vyžadujú iný typ upevnenia. Vždy používajte skrutky a rozperné kolíky vhodné pred daný typ podkladu.
- Skrutky, ktorými je zariadenie upevnené k povrchu, vždy silno dotiahnite.
- Nepresahujte prípustnú pracovnú teplotu. Ak nie je uvedené inak, zariadenie je prispôbené na používanie v normálnych podmienkach (teplota prostredia +25 °C).

- Zariadenia určené na používanie v interiéri udržiavajte/čistite pomocou suchej handry, nepoužívajte drsné materiály či rozpúšťadlá. Zabráňte kontaktu kvapalín a elektrických prvkami.
- Uvedený výkon a svetelný tok sa môžu líšiť o +/- 5 %.
- V prípade, ak máte pochybnosti týkajúce sa montáže alebo použitia zariadenia, kontaktujte výrobcu alebo predajcu.
- Aktuálne verzie užívateľských príručiek elektrotechnických výrobkov sú dostupné na webovej stránke distribútora www.gtv.com.pl.

Záruka sa nevzťahuje na chyby, ktoré vznikli následkom montáže zariadenia vykonanej v rozpore s touto príručkou, následkom opravy alebo úpravy vykonanej neoprávnenou osobou. Záruka sa nevzťahuje na chyby, ktoré vznikli následkom mechanických poškodení a následkom skratov pochádzajúcich z ne. sieť. Výrobca zodpovedá za poškodenia a škody, ktoré boli spôsobené následkom nesprávneho (v rozpore s touto príručkou) použitia zariadenia. V prípade akýchkoľvek úprav konštrukcie alebo technickej špecifikácie výrobca nenesie žiadnu zodpovednosť. Záruka sa týka iba fungovania zariadenia. Záruka sa nevzťahuje na zmeny parametrov, ktoré vyplývajú z chemických alebo fyzikálnych procesov (starnutie, žltnutie, strata farby, strata lesku ap.)

Výrobok spĺňa požiadavky stanovené legislatívou Európskej únie, predovšetkým požiadavky nariadenia Európskeho parlamentu a Rady (EÚ) 2017/1369 zo 4. júla 2017, ktorým sa stanovuje rámec pre energetické označovanie, ako aj zákonov, ktorými sa toto nariadenie zavádza do miestnej legislatívy. Viac informácií nájdete na webovej stránke www.gtv.com.pl a vo vyhlásení o zhode.

HU

A berendezés rendeltetésээр használata és biztonságos üzemeltetése érdekében kövesse a használati útmutatót.

- Beszerezés, karbantartás vagy javítás előtt mindig kapcsolja le a készüléket a villamos hálózatról.
- A beszerelés kizárólag megfelelő jogosultsággal rendelkező személyzet hajthatja végre.
- A beszerelést a vonatkozó előírásoknak megfelelően kell végrehajtani.
- Ne érjen hozzá a feszültség alatt lévő diódákhoz.
- A lámpatestet nem szabad feszültség alatt lévő tápegységgel összekötni. A lámpatestet először a tápegységgel kell összekötni, melyet csak ezt követően szabad áramhoz csatlakoztatni.
- A terméket nem szabad instabil vagy rezgésre hajlamos felületre szerelni
- Különböző anyagok (felületek) különböző rögzítési módszert igényelnek. Hasznájon mindig az adott felületnek megfelelő csavart és tiplit.
- A készüléket a felülethez rögzítő csavarokat mindig erősen meg kell húzni.
- Nem lépje túl a megengedett működési hőmérsékletet. Ha az ellenkezője nem kerül külön feltüntetésre, a termék csak normális körülmények között működhet +25 °C környezeti hőmérséklet.
- A beltéri rendeltetésű termékek karbantartását/tisztítását száraz ronggyal, sűrűlőszerek és oldószerek használata nélkül kell végrehajtani. Az elektromos alkatrészekbe nem kerülhet folyadék.
- A megadott teljesítmény és fénymáram +/-5% mértékben elérhető.
- A termék beszerelésére vagy használatára vonatkozó kérdések esetén keresse a gyártót vagy az értékesítési pontot.
- Az elektromos termékek használati útmutatóinak aktuális változata a forgalmazó honlapján, a www.gtv.com.pl weblapon található.

A garancia nem terjed ki a használati útmutatóban leírtaktól eltérő beszerelésből, javításból, vagy jogosulatlan személyek által végzett módosításból eredő károokra. A garancia nem fedi a mechanikus sérülésekből, valamint a villamosenergia-hálózatból érkező túlfeszültségből eredő károkat. A gyártó nem felel a termék nem rendeltetésээр (ezen túlhasználati útmutatóban leírtaktól eltérő) használatából eredő károkokért és sérülésekért. A szerkezet vagy a műszaki tulajdonságok bármilyen nemű módosítása kizárja a gyártó felelősségét. A garancia a készülék működését fedi. A garancia a kémiai és fizikai (lőregezés, sárgulás, elszíneződés, mattulás stb.) folyamatokból eredő paraméter-változásokra nem vonatkozik.

A termék megfelel az európai uniós követelményeknek, különösképpen az Európai Parlament és a Tanács (EÚ) 2017/1369 rendeletének (2017. július 4.) az energiatickézés keretében meghatározásáról és a nemzeti jogba átültető rendeleteknek. További információ a www.gtv.com.pl honlapon, valamint a megfelelőségi nyilatkozatokban található.

HR

Za pravilno korištenje i siguran rad instalacije postupajte u skladu s uputama za upotrebu.

- Uvijek isključite napajanje prije nego počnete s radovima na instalaciji, održavanju ili popravku uređaja.
- Radove na instalaciji može obavljati isključivo osoblje koje je za to ovlašteno.
- Radovi na instalaciji mogu se obavljati u skladu s važećim propisima.
- Nemojte dirati diode pod naponom.
- Nemojte priključivati svjetiljku na punjač dok je u pod naponom. Prvo priključite svjetiljku na punjač, a tek onda uključite punjač u mrežu.
- Nemojte instalirati uređaj na nestabilnoj ili klimavoj podlozi.
- Različiti materijali (podloge) zahtijevaju različite načine pričvršćivanja. Uvijek koristite tiple i vijke prikladne za konkretnu vrstu podloge.
- Uvijek čvrsto zavrnite vijke za pričvršćivanje uređaja na površinu.
- Nemojte prekoračiti dozvoljene temperature rada. Ako nije drugačije određeno, uređaj je prilagođen za rad u normalnim uvjetima (temperatura okoline +25 °C).
- Održavanje/čišćenje uređaja za unutarnje primjene izvodište pomoću suhe krpice, bez ikakvih abrazivnih sredstava ili otapala. Izbjegavajte kontakt tekućine s električnim dijelovima.
- Navedena snaga i svjetlosni tok mogu se razlikovati za +/- 5 %.
- U slučaju da imate bilo koje neodumice u svezi s instalacijom ili korištenjem uređaja, obratite se proizvođaču ili prodajnom mjestu.
- Aktualne inačice uputa za upotrebu elektrotehničkih proizvoda dostupne su na internetskoj stranici distributera www.gtv.com.pl.

Jamstvo ne pokriva kvarove koji su posljedica ugradnje uređaja suprotno uputama za upotrebu, popravka ili izmjena od strane neovlaštenih osoba. Jamstvo ne pokriva kvarove uzrokovane mehaničkim oštećenjem i prenaponima koji dolaze iz mreže. Proizvođač nije odgovoran za kvarove štete nastale uslijed nepravilnog korištenja uređaja (koje nije u skladu s ovim uputama za uporabu). Svaka izmjena konstrukcije ili tehničke specifikacije isključuje odgovornost proizvođača. Jamstvo se odnosi na rad uređaja. Promjene parametara koje nastaju kao posljedica kemijskih ili fizičkih procesa (starenje, žućenje, obojenje, oštećenje, itd.) ne podliježu jamstvenim zahtjevima.

Proizvod ispunjava zahtjeve određene u zakonodavstvu Europske unije, uključujući prije svega Uredbu Európskog parlamenta i Vijeća (EÚ) 2017/1369 od 4. srpnja 2017. g. o utvrđivanju okvira za označivanje energetske učinkovitosti te propise koji je uvode u nacionalno pravo. Više informacija možete naći na internetskoj stranici www.gtv.com.pl i izjavi o sukladnosti.

FR

Respecter les instructions du mode d'emploi pour assurer un bon usage et la sûreté de l'installation.

- Toujours couper l'alimentation avant de procéder à l'installation, à l'entretien ou à la réparation du matériel.
- Uniquement le personnel certifié peut procéder à l'installation.
- L'installation doit être conforme à la réglementation en vigueur.
- Ne pas toucher aux diodes sous tension.
- Il est interdit de connecter les luminaires à l'alimentation sous tension. En premier lieu, brancher le luminaire à l'alimentation, et seulement après relier l'alimentation au secteur.
- Il ne faut pas installer le matériel sur un support instable ou vulnérable aux vibrations.
- Le choix de fixation doit être adapté aux différents types matériaux (supports). Toujours utiliser des vis et des boulons conçus pour le support donné.
- Toujours serrer correctement les vis de fixation du matériel au support.
- Ne pas dépasser les températures de fonctionnement admissibles. Sauf indication contraire, le matériel est adapté à une utilisation dans des conditions normales (température ambiante +25 °C).
- Nettoyer et entretenir le matériel prévu pour un usage intérieur à l'aide d'un chiffon sec, sans appliquer de produits abrasifs ou de solvants. Éviter le contact d'un liquide avec des pièces électriques.
- La puissance indiquée et le flux lumineux peuvent varier +/-5%.
- En cas de doute concernant l'installation ou l'exploitation du matériel, contacter le fabricant ou le point de vente.
- Des versions mises à jour des modes d'emploi des produits électrotechniques sont disponibles sur le site web du distributeur www.gtv.com.pl

La garantie ne couvre pas les défauts résultant d'une installation de l'appareil non conforme aux instructions, des réparations ou modifications par des personnes non autorisées. La garantie ne couvre pas les défauts causés par des dommages mécaniques et par des surtensions provenant de l'alimentation secteur. Le fabricant n'est pas responsable des dommages résultant d'une utilisation incorrecte (non conforme à ce manuel) des appareils. Toute modification de la conception ou des spécifications techniques exclut la responsabilité du fabricant. La garantie s'applique au fonctionnement de l'appareil. Les modifications de paramètres résultant de processus chimiques ou physiques (vieillessement, jaunissement, décoloration, ternissement, etc.) ne sont pas couvertes par la garantie.

Le produit est conforme aux exigences légales de l'Union européenne, y compris notamment au Règlement (CE) 2017/1369 du Parlement européen et du Conseil du 4 juillet 2017 établissant un cadre pour l'étiquetage énergétique et pour les dispositifs transparent et étiquetage en droit national. Vous trouverez plus d'informations sur www.gtv.com.pl et dans les déclarations de conformité.

ES

Para garantizar un uso correcto y un funcionamiento seguro de la instalación, siga siempre los procedimientos descritos en el manual de uso.

- Antes de proceder a la instalación, mantenimiento o reparación del aparato, desconecte siempre la alimentación.
- La instalación podrá ser llevada a cabo solo por un personal con los respectivos permisos.
- La instalación deberá hacerse de acuerdo con las disposiciones legales en vigor.
- No toque los diodos bajo tensión.
- Está prohibido conectar las luminarias con el alimentador bajo tensión. Primero conecte la luminaria con el alimentador, luego el alimentador con la red de alimentación.
- Está prohibido instalar el aparato en un sitio inestable o susceptible de vibraciones.
- Diferentes materiales [suelos] requieren distintos tipos de fijaciones. Use siempre pernos y tacos según el tipo de suelo.
- Apriete siempre bien los tornillos de fijación del aparato al suelo.
- No exceda las temperaturas de trabajo permitidas. Salvo que se indique lo contrario, el aparato puede trabajar en condiciones normales (temperatura ambiente de +25 °C).
- Efectúe el mantenimiento / la limpieza de aparatos para uso en interiores con un paño seco, sin aplicar materiales abrasivos o disolventes. Evite el contacto del líquido con las partes eléctricas.
- La potencia y el flujo luminoso indicados podrán divergir en +/-5%.
- Si tiene dudas en cuanto a la instalación o uso del aparato, póngase en contacto con el fabricante o el punto de venta.
- Las versiones actuales del manual de uso de los productos electrónicos están disponibles en la página del distribuidor: www.gtv.com.pl

La garantía no cubre defectos derivados de la instalación no conforme con el manual, reparación o mantenimiento efectuados por personas no autorizadas. La garantía no cubre defectos surgidos por daños mecánicos ni por sobretensiones de la red de alimentación. El fabricante no se hace responsable de daños y perjuicios resultantes del uso incorrecto de aparatos (desconforme con el manual). Cualquier modificación de la estructura o las especificaciones técnicas excluye la responsabilidad del fabricante. La garantía se aplica al funcionamiento del aparato. Los cambios de parámetros resultantes de procesos químicos o

fiscos (lervėjimciento, amarillamiento, decoloración, deslustre, etc.) no están cubiertos por la garantía.

El producto cumple los requisitos resultantes de la legislación comunitaria, en particular, el Reglamento del Parlamento Europeo y del Consejo (UE) 2017/1369, de 4 de julio de 2017, por el que se establece un marco para el etiquetado energético y las disposiciones que lo implementan en el derecho nacional. Más información está disponible en la página web www.gtv.com.pl y en las declaraciones de conformidad.

IT

Per garantire il corretto uso e il funzionamento sicuro dell'impianto, occorre osservare le istruzioni d'uso.

- Occorre sempre staccare la corrente prima di eseguire l'installazione, la manutenzione o la riparazione del prodotto.
- L'impianto può essere realizzato solo da personale con le adeguate abilitazioni.
- L'impianto deve essere realizzato conformemente alle norme vigenti.
- Non toccare le spine sotto tensione.
- Non collegare la plafoniera all'alimentatore sotto tensione. Prima occorre collegare la plafoniera all'alimentatore e solo dopo l'alimentatore alla corrente.
- Non montare il prodotto su una superficie instabile o soggetta a vibrazioni.
- Diversi materiali [superfici] richiedono diversi tipi di fissaggi. Usa sempre le viti e i tasselli adatti ad un determinato tipo di superficie.
- Occorre sempre evitare bene le viti di fissaggio del prodotto alla superficie.
- Non superare la temperatura di esercizio ammissibile. Se non diversamente specificato, il prodotto è adatto all'uso nelle condizioni normali (con la temperatura ambiente pari a +25 °C).
- La manutenzione/pulizia dei prodotti dedicati all'uso esterno deve essere eseguita con uno straccio asciutto, senza l'uso di materiali abrasivi e solventi. Evitare il contatto del liquido con le parti elettriche.
- La potenza e il flusso luminoso può differenziarsi di +/-5%.
- In caso di dubbi circa l'installazione o l'uso del prodotto, contattare il produttore o il punto vendita.
- Le attuali versioni delle istruzioni d'uso dei prodotti elettrotecnici, sono disponibili sul sito del distributore www.gtv.com.pl

La garanzia non copre i difetti sorti a causa dell'installazione del prodotto in modo non conforme alle istruzioni, della riparazione o modifica da parte di persone non autorizzate. La garanzia non copre difetti causati da danni meccanici e sovratensioni provenienti dalla rete elettrica. Il produttore non è responsabile dei danneggiamenti e danni dovuti all'uso improprio (non conforme al presente manuale d'uso) degli apparecchi. Qualsiasi modifica alla costruzione o ai dati tecnici, esonera il produttore da ogni responsabilità. La garanzia si riferisce al funzionamento dell'apparecchio. Le modifiche dei parametri risultanti dai processi chimici o fisici (invecchiamento, ingiallimento, scolorimento, opacizzazione ecc.) non possono essere soggetti alle richieste di garanzia.

Il prodotto soddisfa i criteri dell'Unione europea, tra cui in particolare il Regolamento (UE) 2017/1369 del Parlamento europeo e del Consiglio del 4 luglio 2017 che istituisce un quadro per l'etichettatura energetica e delle norme che lo implementano nella legge locale. Maggiori informazioni sono disponibili sul sito www.gtv.com.pl e nelle dichiarazioni di conformità.

RO

În scopul de a asigura o utilizare corectă și o operare în siguranță a instalației, urmați instrucțiunile.

- Opriți întotdeauna alimentarea înainte de instalarea, întreținerea sau repararea dispozitivului.
- Instalația poate fi efectuată exclusiv de către un personal calificat care deține autorizație necesare.
- Instalația trebuie efectuată în conformitate cu reglementările în vigoare.
- Nu atingeți diodele LED sub tensiune.
- Corpul de iluminat nu trebuie să fie conectat la o sursă de alimentare aflată sub tensiune electrică. Mai întâi, conectați corpul de iluminat la sursa de alimentare și apoi sursa de alimentare la rețeaua electrică.
- Nu instalați dispozitivul pe un suport instabil sau supus la vibrații
- Diferite materiale (substraturi) necesită diferite tipuri de elemente de fixare. Utilizați întotdeauna șuruburi și dibluri potrivite pentru tipul de substrat.
- Trebuie să strângeți întotdeauna șuruburile de fixare a dispozitivului pe suprafață.
- Nu depășiți temperaturile de funcționare normale. Dacă nu se specifică altfel, dispozitivul este proiectat să funcționeze în condiții normale (temperatura ambiantă +25 °C).
- Întreținerea/curățarea dispozitivelor de interior trebuie să fie realizată folosind o cârpă uscată, fără materiale abrazive sau solvenți. Trebuie evitat contactul lichidelor sau componentele electrice.
- Puterea și fluxul luminos pot varia +/-5%.
- În caz de dubii cu privire la instalarea sau utilizarea dispozitivului, vă rugăm să contactați producătorul sau distribuitorul.
- Versiunile actuale ale instrucțiunilor de utilizare a produselor electrotehnice sunt disponibile pe site-ul distribuitorului www.gtv.com.pl

Garanzia nu acoperă defectele care rezultă din instalarea dispozitivului în neconformitate cu instrucțiunile, reparațiile sau modificarea acestuia de persoane neautorizate. Garanzia nu acoperă defectele cauzate de deteriorările mecanice și supratensiunile care provin din rețeaua de alimentare electrică. Producătorul nu este răspunzător pentru daunele rezultate din utilizarea necorespunzătoare (care nu este în concordanță cu aceste instrucțiuni) a dispozitivului. Orice modificare a construcției sau specificației tehnice exclude răspunderea producătorului. Garanzia se referă la funcționarea dispozitivului. Modificările parametrilor care rezultă din procese chimice sau fizice (îmbătrânire, îngălbenire, decolorare, ștergere, etc.) nu fac obiectul revendicărilor de garanție.

Produkts indehņņeste cerinētas lģistaiēai Unijņņi Europene, ģn special Reglamentul Parlamentulģi European ţi ai Consiļģiului (UE) 2017/1369 din 4 iulie 2017 de stabilire a unui

cadru pentru etichetarea energetică și a regulementelor de punere ģn aplicare a acestuia ģn legislaģia naģională. Mai multe informaģii pot fi găsite pe site-ul www.gtv.com.pl ţi ģn declaraģiile de conformitate.

LT

Siekiant užtikrinti tinkamą įrenginio naudojimą ir saugų veikimą, būtina laikytis naudojimo instrukcijos.

- Prieš pradant įrenginio instaliavimą, priešūrę ar taismą - visada išjunkti maitinimą.
- Įrengimą gali atlikti tik atitinkamus įgaliojimus turintis darbuotojai.
- Įrengimas turi būti atliekamas pagal galiojančius reikalavimus.
- Nelieskite diodų su įtampa.
- Negalima jungti šviesutų prie maitinimo bloko su įtampa. Pirmaisiai reikia prijungti šviesutą prie maitinimo bloko, o po to maitinimo bloką prie maitinimo tinklo.
- Negalima įrengti prietaiso ant nestabilių arba virpėjimų linkusio pagrindo.
- Skirtingoms medžiagoms [pagrindams] reikalingos skirtingos tvirtinimo detalės. Visada naudoti pagrindo tipo tinkancius varžtus ir kaiščius.
- Prietaisą turi paviršiaus tvirtinancius varžtus visada reikia tvirtinti tvirtinti.
- Neviršyti leistinos darbinės temperatūros. Jei nerudodyta kitaip, prietaisas skirtas veikti normaliomis sąlygomis (aplinkos temperatūra +25° C).
- Vidiniam naudojimui skirti prietaisai priešūrę/valymas turėtų būti atliekamas sausu skudurėliu, be abrazyvinių medžiagų ar tirpiklių. Venģti skysģio kontakto su elektrinėmis dalimis.
- Nurodyta galia ir šviesos srautas gali skirtis +/- 5%.
- Jei kyla abejonių dėl prietaiso įrengimo ar naudojimo reikia kreiptis į gamintoją arba pardavimo vietą.
- Aktualios elektrotechninių gaminių naudojimo instrukcijų versijos pateikiamos platintojo tinklalapėje www.gtv.com.pl

Garantija neapima defektų, atsiradusių dėl instrukcijoms prieštaraujančio įrenginio montavimo, netiesėtų asmenų taisyimų ar modifikacijų. Garantija netaikoma defektams, atsiradusiems dėl mechaninių pažeidimų ir dėl viršįtampių atsiradusių iš maitinimo tinklo. Gamintojas neatsako už žalos atsiradusias dėl netinkamo prietaisų naudojimo (neatitinkanģios šios instrukcijos). Gamintojas neatsako už bet kokius struktūrinius ar technines specifikaģias pakeitimus. Garantija taikoma įrenginio veikimui. Parametrų pokyģiams atsirandantiems dėl chemiur ar fizinių procesų (senėjimas, geltonumas, spalvos pasikeitimas, matinimas ir pan.) garantija netaikoma.

Produktas atitinka Europos Sąjungos teisės aktų reikalavimus, visų pirma 2017 m. liepos 4 d. Europos Parlamento ir Tarybos reglamentą (ES) Nr. 2017/1369, nustatantį energijos ženklavimo procedūras ir nacionaline teiseje į įgyvendinancius teisės aktus. Daugiau informacijos galima rasti tinklalapėje www.gtv.com.pl ir atitikties deklaracijoje.

LV

Lai nodrošinātu instalācijas pareizu lietošanu un drošu ekspluatāģiju, lūdzu, ievērojiet lietošanas instrukģiju.

- Vienmēr izslēdziet barošanu pirms ierģes uzstādģšanas, apkopes vai remonta.
- Uzstādģšanu drģkst veikt tikai personāls, kuram ir atbilstoša kvalifikāģija.
- Uzstādģšana jāveic saskaņā ar spēkā esošajiem lģkumiem.
- Nedrģkst pieskarties diodēm zem sprieguma.
- Nedrģkst savienot gaismekli ar barošanas bloku zem sprieguma. Vispirms ir jāsavieno gaismekli ar barošanas bloku, un tikai pēc tam barošanas bloku ar barošanas tģķu.
- Nedrģkst uzstādģt ierģci uz pamates, kas ir nestabila vai jūtīga pret vibrāģijām.
- Dažādiem materiāliem (pamatnēm) ir vajadzģji dažādu veidu stiprinājumi. Vienmēr izmantojiet skrģves un tapas, kas piemērotas dotajam pamatnes veidam.
- Vienmēr ir stingri jāpievģk skrģves, kuras piestiprina ierģci pie virsmas.
- Nepārsniedziet pieļaujamās darba temperatūras. Ja nav norādģts savādāk, ierģce ir pielāgota darbam normālos apstāģkos (apkārtējā temperatūra +25 °C).
- Iekļestpu ierģci apkopi/ģrģšanu ir jāveic ar sausu drģnu, neizmantojot abrazyvus materiālus vai ţķidnājumus. Nelaujiet ţķidrumanam nonāģt kontaktā ar elektriskām daģām.
- Snieģtā jauda un gaismas plūsmā var ģskirties par +/-5%.
- Ja rodas ţaubas par ierģces uzstādģšanu vai lietošanu, lūdzu, sazinieties ar ražotāju vai tirdzniecģbas vietu.
- Pašreizējās elektrotehniskas izstrādāģjumu lietoģāa rokasgrāmatā versģjas ir pieejamas izplatģģa tģmeķļa vietnē www.gtv.com.pl

Garantģja neattiecas uz defektiem, kas radušģes ierģces uzstādģšanas neatbilstoģi instrukģijai, nepilnvarotģ personu veikta remonta vai modifikāģijā rezultātā. Garantģja neattiecas uz defektiem, kas radušģes mehāniskģ bojāģjumu un barošanas tģķļa pārsprģguma rezultātā. Ražotājs neatbild par bojāģjumiem un kaģteģjumiem, kas radušģes nepareizas (ģai instrukģijai neatbilstošas) ierģču lietoģanas dēļ. Jebkāda konstrukģijas vai tehniskās specifikaģijas modifikāģija izslēdz ražotāja atbildģbu. Garantģja attiecas uz ierģces darbģbu. Garantģja neattiecas uz raksturģlielumu izmaiņģm, kas saistģtas ar ķģimiskģmi vai fiziskģmi procesiem (inoveģoģanas, dzelģģšana, krāsas izmaiņģs, blāvēģana u. tml.).

Produkts atbilst prasģbām, kas izriet no Eiropas Savienģbas tiesģbu aktiem, tostarp Eiropas Parlamenta un Padomes Regulģm (ES) 2017/1369 (2017. gada 4. jūlijs), ar ko izveido energomarkģģjuma tverģnu un lģkumus, kuri tiek īstenoti valsts tiesģbu aktos. Vairģk informāģijas var atrast itmeķļa vietnē www.gtv.com.pl un atbilstģbas deklarāģģjās.

ET

Ōģge kasutaja ja seadme ohte funktsioneerimise tagamiseks tuleb toimida kooskõlas teenusjuhendiga.

- Enne seadme paigaldamist, hooldamist või parandamist tuleb toide alati vāģja lūlitada.
- Paigaldamist võib teostada ainult asjakohase volitusega personal.
- Paigaldus tuleb teostada kooskõlas kehtivate eeskirjadedega.
- Pinge all olevaid diode mitte puudutada.
- Pinge all olevaid valgusti ei tohi toetada ōhendamata. Kõigepealt tuleb valgusti toetepokģgia ōhendada ja alles seejare võrgutoitega.

- Keelatud on paigaldada seadet ebastabiilselt või vibratsioonile allutatult aluspinnale
- Erinevad materjalid (aluspinna) vajavad erinevaid kinnitussüsteeme. Kasutage alati antud aluspinna liigile sobivaid kruvisid ja tüübid.
- Seadet aluspinnale kinnitavad kruvid tuleb alati kõvasti kinni keerata.
- Mitte ületada lubatud töötemperatuuri. Kui teisiti antud ei ole on seade kohandatud tööks normaalses tingimustes (kesktemperatuur +25 °C).
- Hoonesiseseks kasutuseks mõeldud seadmete hoidmist/puhastamist tuleb teostada kuiva lapiga, ilma abrasivsete materjalide või lahustiteta. Vältida vedelikku kokkupuudet elektriliste osadega.
- Antud võimsus ja valgusvoo võivad erineda +/-5%.
- Seadme paigaldamist või kasutamist puudutavate kahtluste korral võtta ühendust tootja või müüjapunktiga.
- Elektrotehniliste toodete kehtiv kasutusjuhend on saadaval turustaja leheküljel www.gtv.com.pl

Garantii ei hõlma juhendamite kooskõlas olevast paigaldamisest, selleks mitte volitatud isikute poolt teostatud parandamisest või modifikatsioonidest tulenevaid vigu. Garantii ei hõlma mehaanilisest kahjustusest ja toitevõrgu ülepingsest tulenevaid vigu. Tootja ei võta vastutust seadme ebaõige (juhendamite kooskõlas oleva) kasutamise tulemusena tekkinud vigastuste ja kahjude eest. Ükskiõõ milline konstruktsiooni või tehnilise spetsifikatsiooni modifikatsioon välistab tootja vastutuse. Garantii puudustab seadme tööd. Keemiliste või füüsilistest protsessidest tulenevad nähtajate muutused (vananemine, koltumise, värvimuutus, matustumine, jne) garantii alla ei kuulu.

Toode vastab Euroopa Liidu, sealhulgas Euroopa Parlamendi ja Nõukogu (EL) 4. juuli 2017. a energielitist ettekihtistatuse raamid määratleva ja siseriiklike seadustega kooskõlla viiva määruse 2017/1369 nõuetele. Rohkem teavet leiab veebileheküljel www.gtv.com.pl ja vastavuseklaratsioonides.

PT

Para garantir uma utilização adequada e um funcionamento seguro da instalação, devem ser seguidas as instruções que constam no manual de instruções.

- Antes de se proceder à instalação, manutenção ou reparação do aparelho deve sempre desligar a fonte de alimentação elétrica.
- A instalação só pode ser efetuada por profissionais com atribuições apropriadas.
- A instalação deve ser efetuada de acordo com as prescrições da lei em vigor.
- Não tocar nos diodos ligados à rede elétrica.
- É proibido ligar a luminária à fonte de luz ligada à rede elétrica. Primeiro deve-se ligar a luminária à fonte de alimentação e só depois se deve ligar a fonte de alimentação à rede elétrica.
- Não se pode instalar o aparelho num pavimento instável e sujeito a vibrações.
- Diferentes tipos de pavimentos requerem diversos tipos de fixação. Utilize sempre parafusos e buchas adequadas para um determinado tipo de pavimento.
- Os parafusos de fixação devem ser sempre bem apertados no pavimento.
- Não ultrapassar as temperaturas de operação admissíveis. O aparelho está adaptado para operar em condições normais (temperatura de ambiente +25 °C), salvo indicação em contrário.
- A manutenção/limpeza de aparelhos destinados ao uso no exterior devem ser levadas a cabo com um pano seco, sem utilizar qualquer material abrasivo ou dissolvente. Evitar o contacto das partes elétricas com líquidos.
- A potência e o fluxo luminoso indicados podem divergir +/-5%.
- Em caso de dúvidas relacionadas com a instalação ou utilização do aparelho, contacte o fabricante ou o ponto de venda.
- Os manuais de instrução atuais de produtos elétricos encontram-se disponíveis no site web do distribuidor, isto é www.gtv.com.pl.

A garantia não cobre falhas resultantes da instalação do aparelho em desacordo com as instruções e da reparação ou modificação por pessoas não autorizadas. A garantia não cobre falhas resultantes de danos mecânicos e de sobretensão proveniente da rede de alimentação. O fabricante não assume responsabilidade por falhas e sinistros resultantes de uso indevido (em desacordo com as presentes instruções) dos aparelhos. Qualquer modificação da estrutura ou especificação técnica exclui a responsabilidade do fabricante. A garantia diz respeito ao funcionamento do aparelho. A alteração de parâmetros resultante de processos físicos ou químicos (envelhecimento, amarelamento, descoloração, opacidade, etc.) não é coberta pela garantia.

O produto cumpre os requisitos estipulados pela legislação da União Europeia, incluindo em concreto, o Regulamento (UE) 2017/1369 do Parlamento Europeu e Conselho de 4 de junho de 2017 que estabelece um regime de rotulagem energética, assim como as prescrições da sua transposição para a legislação nacional. Poderá encontrar mais informações no site web www.gtv.com.pl e na declaração de conformidade.

BE

Dla zabezpieczenia prawidłowej eksploatacji i bezpiecznego funkcjonowania instalacji niezbędna jest przestrzeżenie przy instalacji i eksploatacji.

- Niezbędna jest przede wszystkim przestrzeżenie przed rozpoczęciem instalacji, konserwacji lub remontu abstrajawianiu.
- Instalacja musi być wykonana wyłącznie przez personel z odpowiednimi uprawnieniami.
- Instalacji musi być przestrzeżenie zgodne z zaleceniami producenta.
- Nie nakładaj nacisku na powierzchnię.
- Zabezpieczaj przed dotykiem elementów z silnikowymi częściami. Na początku niezbędna jest izolacja armatury z silnikowymi częściami, a także po zakończeniu instalacji.
- Zabezpieczaj przed dotykiem abstrajawianiu na niestabilnym podłożu albo takim, jakim jest podłoga.
- Różne materiały (podłogi) wymagają różnych typów mocowań. Niezbędna jest przede wszystkim przestrzeżenie przy instalacji i eksploatacji.
- Niezbędna jest przede wszystkim przestrzeżenie przed uszkodzeniem powierzchni.
- Nie przekraczaj dopuszczalnych temperatur pracy. Jeśli masz więcej informacji, to abstrajawianiu jest dostępna w warunkach normalnych (temperatura otoczenia +25 °C).

- Консервация / чистка абстрайавianiu для внутреннего использования необходима в соответствии с рекомендациями производителя.
- Установка должна выполняться только квалифицированным персоналом.
- Установка должна выполняться в соответствии с рекомендациями производителя.
- Не нажимайте на поверхность.
- Необходимо защитить элементы с движущимися частями. В начале необходимо изолировать арматуру с движущимися частями, а также после завершения установки.
- Необходимо защитить абстрайавianiu на нестабильном основании или таком, каким является пол.
- Различные материалы (пол) требуют различных типов креплений. Необходимо соблюдать меры предосторожности при установке и эксплуатации.
- Не превышать допустимых температур работы. Если у вас есть дополнительная информация, то абстрайавianiu доступна в нормальных условиях (температура окружающей среды +25 °C).

Гарантия не распространяется на дефекты, которые возникли в результате установки устройства не в соответствии с инструкцией, а также на повреждения, вызванные механическим воздействием или воздействием электрического тока. Гарантия не распространяется на повреждения, вызванные механическим воздействием или воздействием электрического тока. Гарантия не распространяется на повреждения, вызванные механическим воздействием или воздействием электрического тока. Гарантия не распространяется на повреждения, вызванные механическим воздействием или воздействием электрического тока.

Produkt odpowiada wymogom prawa Unii Europejskiej, w szczególności Rozporządzenia Parlamentu Europejskiego i Rady (UE) 2017/1369 z dnia 4 lipca 2017 r. w sprawie etykietowania energetycznego i prawem ich udzielenia w celu stosowania prawa Unii Europejskiej. Więcej informacji można znaleźć na stronie internetowej www.gtv.com.pl i w deklaracji zgodności.

UK

Щоб забезпечити належне використання і безпечну експлуатацію установки, дотримуйтеся інструкції з експлуатації.

- Завжди виняйте живлення перед початком установки, обслуговування або ремонту пристрою.
- Установка може виконуватися тільки персоналом з відповідною кваліфікацією.
- Установка повинна проводитися відповідно до діючих правил.
- Не торкайтеся до діодів під напругою.
- Світильник не можна підключати до джерела живлення під напругою. Спочатку підключіть світильник до джерела живлення, а потім джерело живлення до мережі.
- Унікальні установки на нестабільній або схильній до вібрацій підставі.
- На різних матеріалах (підставі) потрібні різні типи кріпильних елементів. Завжди використовуйте гвинти та дюбелі, які підходять для даного типу підстави.
- Завжди щільно затягуйте гвинти, які кріплять пристрій до поверхні.
- Не перевищуйте допустимі робочі температури. Якщо не вказано інше, пристрій призначений для роботи в нормальних умовах (температура навколишнього середовища +25 °C).
- Обслуговування / оцінювання пристроїв для внутрішнього застосування повинно виконуватися сухою тканиною без використання абразивів або розчинників. Уникайте контакту ріднини з електричними деталями.
- Вказана потужність і світловий потік можуть змінюватися на +/- 5%.
- Якщо у вас виникли сумніви щодо установки або використання пристрою, зверніться до виробника або в точку продажу.
- Поточні версії інструкцій з використання електротехнічних виробів доступні на веб-сайті дистриб'ютора за адресою: www.gtv.com.pl

Гарантия не покривається на дефекты, которые возникли в результате установки устройства не в соответствии с инструкцией, а также на повреждения, вызванные механическим воздействием или воздействием электрического тока. Гарантия не распространяется на повреждения, вызванные механическим воздействием или воздействием электрического тока. Гарантия не распространяется на повреждения, вызванные механическим воздействием или воздействием электрического тока.

Produkt odpowiada wymogom prawa Unii Europejskiej, w szczególności Rozporządzenia Parlamentu Europejskiego i Rady (UE) 2017/1369 z dnia 4 lipca 2017 r. w sprawie etykietowania energetycznego i prawem ich udzielenia w celu stosowania prawa Unii Europejskiej. Więcej informacji można znaleźć na stronie internetowej www.gtv.com.pl i w deklaracji zgodności.

BG

С цел осигуряване на правилна експлоатация и безопасно функциониране на инсталцията, трябва да следват указанията от инструкцията за обслужване.

- Винаги, преди да се пристъпи към инсталтиране, дейности по поддръжка или ремонт на уреда, захранването трябва да се изключи.
- Инсталтирането може да изпълни само персонал, притежаващ съответните квалификации.
- Инсталтирането трябва да се изпълни в съответствие с действителните разпоредби.
- Не докосвайте диодите под напрежение.
- Не бива да свързвате осветителното тяло със захранващо устройство под напрежение. Първо трябва да свържете осветителното тяло със захранващото устройство и едва след това да включите захранващото устройство към електрическата мрежа.
- Не бива да инсталтирате устройството върху нестабилна или податлива на вибрации основа.
- Различните материали (основа) изискват различни видове крепежни елементи. Винаги използвайте дюбели и винтове, подходящи за дадения вид основа.
- Винаги трябва да затегнете силно монтажните винтове към основата.
- Да не се надвишават допустимите температури на работа. Ако не е посочено друго, устройството е пригодено за работа при нормални условия (температура на околната среда +25 °C).

- Поддржката/почистването на уредствата за ползване на закрито трябва да се извършва със суха кърпа, без използване на абразивни материали или разтворители. Трябва да се избягва контакт с електрически части.
- Посочената мощност и светлинен поток могат да се различават с +/-5%.
- В случай на съвмяна относно инсталирането или експлоатацията на устройството, трябва да се свържете с производителя или с търговския пункт.
- Актуалните версии на инструкциите за експлоатация на електротехнически уреди са достъпни в сайта на дистрибутора www.gtv.com.pl

Гаранцията не обхваща дефектите, възникнали в резултат от инсталация, изпълнена в несъответствие с инструкцията, от ремонт или модификация от неупълномощени лица. Гаранцията не обхваща дефектите, възникнали в резултат на механични повреди и в резултат на пренапрежение от захранващата мрежа. Производителът не носи отговорност за повреди и вреди, възникнали в резултат от неправилно (несъответствие на настоящата инструкция) използване на устройството. Каквато и да била модификация на конструкцията или техническата спецификация отменя отговорността на производителя. Гаранцията се отнася за действото на устройството. Промяната на параметрите, възникнала въз основа на химически или физически процеси (старене, пожълтяване, обезцветяване, потъмняване и т.н.) не подлежат на гаранционни претенции.

Продуктът изпълнява изискванията, определени от Европейското законодателство, в това число особено на Регламент [EC] 2017/1369 на Европейския Парламент и на Съвета от 4 юли 2017 година за определяне на нормативна рамка за енергийно етикетане и регламентите за тяхното прилагане в националното законодателство. Повече информация за намерите в уебсайта www.gtv.com.pl и в декларациите за съответствие.

SL

Da bi se zagotovila ustrežna uporaba in varno delovanje sistema, je treba ukrepati skladno z navodili za uporabo.

- Pred začetkom montaže, vzdrževalnih del ali popravila naprave je treba vedno odklopiti napajanje.
- Montažo lahko opravi izključno posebej pooblaščen osebje.
- Montaža mora ustrezati veljavnim predpisom.
- Ne dotikati se dodi, ki so pod napetostjo.
- Ne povezovali svetila z napajalnikom, ki je pod napetostjo. Najprej je treba povezati svetlo z napajalnikom in šele nato napajalnik priključiti na napajalno omrežje.
- Ne nameščati naprave na nestabilni ali drseči podlagi.
- Različni materiali (podlage) zahtevajo različne vrste pritrditev. Vedno uporabite vijake in zatiče, ki so primerni za izbrano vrsto podlage.
- Vedno je treba močno priviti vijake, ki napravijo pritrjevanje k podlagi.
- Ne presegati dopustnih delovnih temperatur. Če ni navedeno drugače, je naprava prilagojena za delovanje v navadnih razmerah (temperatura okolja 25 °C).
- Za vzdrževanje/čiščenje naprave za notranjo uporabo je treba uporabiti suvo krpo, brez abrazivnih materialov in topil. Izogibati se stiku tekočin z električnimi elementi.
- Navedena moč in svetlobni curek se lahko razlikujeta za +/-5%.
- Ob vprašanjih glede namestitve ali uporabe naprave se je treba obrniti na proizvajalca ali prodajno točko.
- Veljavne različice navodil za uporabo elektrotehničnih izdelkov so na voljo na spletni strani dистрибутера www.gtv.com.pl.

Garancija ne velja za napake, ki so posledica montaže naprave, opravljene neskladno z navodili, ali popravil ali sprememb, izvedenih s strani nepooblaščen osebe. Garancija ne zajema napak, ki so posledica mehanskih poškodb ali prenapetosti, izvirajočih iz napajalnega omrežja. Proizvajalec ne odgovarja za poškodbe in škode, ki so posledica neustrezne uporabe naprave (neskladne s temi navodili). Kakršna koli sprememba konstrukcije ali tehničnih specifikacij izključuje odgovornost proizvajalca. Garancija se nanaša na delovanje naprave. Spremembe parametrov, ki so posledica kemičnih ali fizikalnih procesov (staranje, porumenelost, razbarvanje, potemitev ipd.) ne dajejo pravic garancijskih zahtevkov.

Izdelek izpolnjuje zahteve zakonodaje Evropske unije, zlasti Uredbe Evropskega parlamenta in Sveta (EU) 2017/1369 z dne 4. julija 2017 o vzpostavitvi pravni za označevanje z energijskimi nalepkami in predpisov, ki u veljajo prenašajo v nacionalni pravni red. Več podatkov je na voljo na spletni strani www.gtv.com.pl in v izjavah o skladnosti.

BS

Za pravilno korištenje i sigurno djelovanje instalacije postupajte u skladu s uputama za upotrebu.

- Uvijek isključite napajanje prije nego što počnete s radovima na instalaciji, održavanju ili popravku uređaja.
- Radove na instalaciji može obavljati isključivo osoblje koje je za to ovlašteno.
- Radovi na instalaciji se mogu obavljati u skladu s važećim propisima.
- Nemojte dirati diode pod naponom.
- Nemojte priključivati lampu na punjač dok je pod naponom. Prvo priključite lampu na punjač, a tek onda uključite punjač u mrežu.
- Nemojte instalirati uređaj na nestabilnoj ili klimavoj podlozi.
- Različiti materijali (podloge) zahtijevaju različite pribore za pričvršćivanje. Uvijek koristite tiple i vijake adekvatne za konkretnu vrstu podloge.
- Uvijek jako zavrnite vijke za pričvršćivanje uređaja za površinu.
- Nemojte prekoračiti dozvoljene temperature rada. Ako nije drugačije određeno, uređaj je prilagođen radu u normalnim uvjetima (temperatura okruženja +25°C).
- Uređaj za unutrašnje korištenje čišćite/održavajte suhom krpicom, bez ikakvih abrazivnih sredstava ili rastvarača. Izbjegavajte kontakt tekućine s električnim dijelovima.
- Navedena snaga i svjetlosni mlaz se može razlikovati za +/-5%.
- Ako imate bilo koje neodumice vezane za instalaciju ili korištenje uređaja, obratite se proizvođaču ili prodajnom mjestu.
- Aktuelne verzije uputstava za upotrebu elektrotehničkih proizvoda su dostupne na web-stranici distributera www.gtv.com.pl.

Garancija ne pokriva nedostatke koji su nastali usljed instaliranja uređaja bez poštovanja uputstava, popravke ili modifikacija koje su vršila neovlašćena lica. Garancija ne pokriva nedostatke koji su nastali usljed mehaničkog oštećenja i usljed prenapona nastalih u električnoj mreži. Proizvođač ne snosi odgovornost za oštećenja koja su rezultat nepravilnog korištenja uređaja (koje nije u skladu s ovim uputstvom). Bilo koja modifikacija konstrukcije ili tehničke specifikacije isključuje odgovornost proizvođača. Garancija se odnosi na djelovanje uređaja. Promjena parametara usljed hemijskih i fizičkih procesa (starenje, promjena boje u žutu, nestanak boje, matiranje i sl.) ne podliježe garanciji.

Proizvod ispunjava zahtjeve određene u zakonodavstvu Evropske unije, uključujući prije svega Uredbu Evropskog parlamenta i Vijeća (UE) 2017/1369 od 4. jula 2017. g. o utvrđivanju okvira za označavanje energetske efikasnosti te propise koji je uvode u nacionalno pravo. Više informacija možete naći na web-stranici www.gtv.com.pl i izjavi o usklađenosti.

SRP

Za pravilno korištenje i bezbedno djelovanje instalacije postupajte u skladu s uputstvima za upotrebu.

- Uvijek isključite napajanje prije nego što počnete s radovima na instalaciji, održavanju ili popravci uređaja.
- Radove na instalaciji može obavljati isključivo osoblje koje je za to ovlašteno.
- Radovi na instalaciji se mogu obavljati u skladu s važećim propisima.
- Nemojte dirati diode pod naponom.
- Nemojte priključivati lampu na punjač dok je pod naponom. Prvo priključite lampu na punjač, a tek onda uključite punjač u mrežu.
- Nemojte instalirati uređaj na nestabilnoj ili klimavoj podlozi.
- Različiti materijali (podloge) zahtijevaju različite pribore za pričvršćivanje. Uvijek koristite tiple i vijke adekvatne za konkretnu vrstu podloge.
- Uvijek jako zavrnite vijke za pričvršćivanje uređaja za površinu.
- Nemojte prekoračiti dozvoljene temperature rada. Ako nije drugačije određeno, uređaj je prilagođen radu u normalnim uvjetima (temperatura okruženja +25°C).
- Za održavanje/čišćenje uređaja za unutrašnje korištenje koristite suvu krpicu, bez ikakvih abrazivnih sredstava ili rastvarača. Izbjegavajte kontakt tečnosti sa električnim dijelovima.
- Navedena snaga i svjetlosni mlaz se može razlikovati za +/-5%.
- Ako imate bilo koje neodumice vezane za instalaciju ili korištenje uređaja, obratite se proizvođaču ili prodajnom mjestu.
- Aktuelne verzije uputstava za upotrebu elektrotehničkih proizvoda su dostupne na web-stranici distributera www.gtv.com.pl.

Garancija ne pokriva nedostatke koji su nastali usljed instaliranja uređaja bez poštovanja uputstava, popravke ili modifikacija koje su vršila neovlašćena lica. Garancija ne pokriva nedostatke koji su nastali usljed mehaničkog oštećenja i usljed prenapona nastalih u električnoj mreži. Proizvođač ne snosi odgovornost za oštećenja koja su rezultat nepravilnog korištenja uređaja (koje nije u skladu s ovim uputstvom). Bilo koja modifikacija konstrukcije ili tehničke specifikacije isključuje odgovornost proizvođača. Garancija se odnosi na djelovanje uređaja. Promjena parametara usljed hemijskih i fizičkih procesa (starenje, promjena boje u žutu, nestanak boje, matiranje i sl.) ne podliježe garanciji.

Proizvod ispunjava zahtjeve određene u zakonodavstvu Evropske unije, uključujući prije svega Uredbu Evropskog parlamenta i Savjeta (UE) 2017/1369 od 4. jula 2017. g. o utvrđivanju okvira za označavanje energetske efikasnosti te propise koji je uvode u nacionalno pravo. Više informacija možete naći na web-stranici www.gtv.com.pl i izjavi o usaglašenosti.

SR

Za pravilno korištenje i bezbedno djelovanje instalacije postupajte u skladu s uputstvima za upotrebu.

- Uvek isključite napajanje pre nego što počnete s radovima na instalaciji, održavanju ili popravci uređaja.
- Radove na instalaciji može da obavlja isključivo osoblje koje je za to ovlašćeno.
- Radovi na instalaciji se mogu obavljati u skladu s važećim propisima.
- Nemojte dirati diode pod naponom.
- Nemojte priključivati lampu na punjač dok je pod naponom. Prvo priključite lampu na punjač, a tek onda uključite punjač u mrežu.
- Nemojte instalirati uređaj na nestabilnoj ili površini podložnoj klimanju.
- Različiti materijali (podloge) zahtevaju različite pribore za pričvršćivanje. Uvek koristite tiple i vijke adekvatne za konkretnu vrstu podloge.
- Uvek jako zavrnite vijke za pričvršćivanje uređaja za površinu.
- Nemojte prekoračiti dozvoljene temperature rada. Ako nije drugačije određeno, uređaj može da radi u normalnim uslovima (temperatura okruženja +25°C).
- Održavanje/čišćenje uređaja za unutrašnje korištenje izvodite pomoću suve krpicе, bez ikakvih abrazivnih sredstava ili rastvarača. Izbjegavajte kontakt tečnosti s električnim dijelovima.
- Navedena snaga i svjetlosni mlaz može se razlikovati za +/-5%.
- U slučaju da imate bilo koje neodumice vezane za instalaciju ili korištenje uređaja, obratite se proizvođaču ili prodajnom mestu.
- Aktuelne verzije uputstava za upotrebu elektrotehničkih proizvoda su dostupne na web-stranici distributera www.gtv.com.pl.

Garancija ne pokriva nedostatke koji su nastali usljed instaliranja uređaja bez poštovanja uputstava, popravke ili modifikacija koje su vršila neovlašćena lica. Garancija ne pokriva nedostatke koji su nastali usljed mehaničkog oštećenja i usljed prenapona nastalih u električnoj mreži. Proizvođač ne snosi odgovornost za oštećenja koja su rezultat nepravilnog korištenja uređaja (koje nije u skladu s ovim uputstvom). Bilo koja modifikacija konstrukcije ili tehničke specifikacije isključuje odgovornost proizvođača. Garancija se odnosi na delovanje uređaja. Promjena parametara usljed hemijskih i fizičkih procesa (starenje, promena boje u žutu, nestanak boje, matiranje i sl.) ne podleže garanciji.

Производ испунjava заhteve одредене у законодавству Европске уније, укључујући пре свега Уредбу Европског парламента і Saveta (UE) 2017/1369 од 4. јула 2017. г. о утврђивању оквира за означавање енергетске ефикасности те прописе који је уводe у национално право. Више информација можете да надете на веб-страници www.gtv.com.pl і у изјави о усуглашености.

МК

Со цел да се обезбеди правилна употреба и безбедно работење на инсталација, следете го упатството за работа.

- Секогаш исклучете го напојувањето пред да почнете со инсталација, одржување или поправки на уредот.
- Инсталацијата може да ја прават само соодветно квалификувани лица.
- Инсталацијата треба да биде извршена во согласност со важечките прописи.
- Не ги доирајте димодите под напон.
- Светлечкото тело не смеа да биде поврзано со напојување под напон. Првин, поврзете го светлечкото тело со напојувањето а потоа со електричен напон.
- Уредот не смеа да се монтира на подлога која е нестабилна или подложна на вибрации.
- За различните материјали (субстрати) потребни се различни сврзувачки елементи.
- Секогаш употребувајте завртки и штипки кои се погодни за видот на подлогата.
- Секогаш цврсто затегнете ги завртките што го прицврстуваат уредот на површината.
- Не ја надминувајте дозволената работа температура. Освен ако не е поинаку наведено, уредот е дизајниран да работи во нормални услови (температура +25 °C).
- Одржување/чистење на уредот за внатрешна употреба треба да се изведува со сува крпа без употреба на абразивни материјали или растворувачи. Избегнувајте контакт на течност со електричните делови.
- Дадената моќност и прозачниот флукс можат да варираат +/-5%.
- Доколку имате сомнежи поврзани со инсталацијата или употребата на уредот, ве молиме контактирајте го производителот или продажното место.
- Девоните верзии на упатството за употреба на електро-техничките производи се достапни на веб страната на дистрибутерот www.gtv.com.pl

Гаранцијата не ги опфаќа оштетувањата настанати при инсталација на уредот, а не се согласни со упатствата, поправките или модификацијата од страна на неовластени лица. Гаранцијата не ги опфаќа оштетувањата настанати поради механички оштетувања, како и од причини поврзани со напојувачката мрежа. Производителот не носи одговорност за оштетувања кои се резултат на несоодветно користење на уредот (несогласно со упатството). Секоја модификација на конструкцијата или техничката спецификација ја исклучува одговорноста на производителот. Гаранцијата се однесува на функционирањето на уредот. Промена на параметрите кои произлегуваат од хемиските или физичките (стареење, пожелтување, обелување и сл.) процеси не се опфатени со гаранцијата.

Производот ги исполнува барањата кои произлегуваат од законодавството на Европската Унија, посебно Регулативите на Европскиот Парламент и Советот (EU) 2017/1369 од 4 јули 2017 година за воспоставување на енергетско обележување и одредбите за нејзино спроведување во националното законодавство. Повеќе

информации може да најдете на веб страната www.gtv.com.pl и во декларацијата за сообразност.

МО

Њ scopul de a asigura o utilizare corectă și o operare în siguranță a instalației, urmați instrucțiunile.

- Opreți întotdeauna alimentarea înainte de instalarea, întreținerea sau repararea dispozitivului.
- Instalația poate fi efectuată exclusiv de către un personal calificat care deține autorizațiile necesare.
- Instalația trebuie efectuată în conformitate cu reglementările în vigoare.
- Nu atingeți diodele LED sub tensiune.
- Corpul de iluminat nu trebuie să fie conectat la o sursă de alimentare aflată sub tensiune electrică. Mai întâi, conectați corpul de iluminat la sursa de alimentare și apoi sursa de alimentare la rețeaua electrică.
- Nu instalați dispozitivul pe un suport instabil sau supus la vibrații
- Diferitele materiale (substraturii) necesită diferite tipuri de elemente de fixare. Utilizați întotdeauna șuruburi și dibluri potrivite pentru tipul de substrat.
- Trebuie să strângeți întotdeauna șuruburile de fixare a dispozitivului pe suprafață.
- Nu depășiți temperaturile de funcționare admise. Dacă nu se specifică altfel, dispozitivul este proiectat să funcționeze în condiții normale (temperatura ambiantă +25 °C).
- Întreținerea/curățarea dispozitivelor de interior trebuie să fie realizată folosind o cârpă uscată, fără materiale abrazive sau solvenți. Trebuie evitat contactul lichidelor sau componentele electrice.
- Puterea și fluxul luminos pot varia +/-5%.
- În caz de dubii cu privire la instalarea sau utilizarea dispozitivului, vă rugăm să contactați producătorul sau distribuitorul.
- Versiunile actuale ale instrucțiunilor de utilizare a produselor electrotehnice sunt disponibile pe site-ul distribuitorului www.gtv.com.pl

Гаранția nu acoperă defectele care rezultă din instalarea dispozitivului în neconformitate cu instrucțiunile, reparațiile sau modificarea acestuia de persoane neautorizate. Garanția nu acoperă defectele cauzate de deteriorările mecanice și supratensiunile care provin din rețeaua de alimentare electrică. Producătorul nu este răspunzător pentru daunele rezultate din utilizarea necorespunzătoare (care nu este în concordanță cu aceste instrucțiuni) a dispozitivelor. Orice modificare a construcției sau specificației tehnice exclude răspunderea producătorului. Garanția se referă la funcționarea dispozitivului. Modificările parametrilor care rezultă din procese chimice sau fizice (îmbătrânire, îngălbenire, decolorare, ștergere, etc.) nu fac obiectul revendicărilor de garanție.

Produsul îndeplinește cerințele legislației Uniunii Europene, în special Regulamentul Parlamentului European și al Consiliului (UE) 2017/1369 din 4 iulie 2017 de stabilire a unui cadru pentru etichetarea energetică și a regulamentelor de punere în aplicare a acestuia în legislația națională. Mai multe informații pot fi găsite pe site-ul www.gtv.com.pl și în declarațiile de conformitate.

