

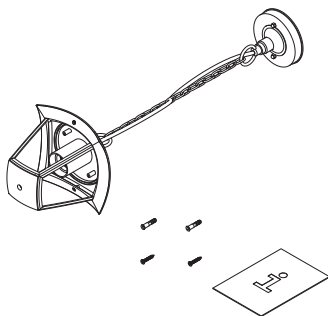
PL Oprawa ogrodowa / EN Garden fitting / DE Gartenleuchte / RU Садовый светильник / CS Zahradní svítidlo / SK Záhradné svietidlo / HU Kerti lámpatest / HR Vrtno rasvjetno tijelo / FR Luminaire de jardin / ES Luminaria para jardín / IT Portalampana da giardino / RO Corp de iluminat pentru grădină / LT Sodinis šviestuvas / LV Dārza gaišmeklis / ET Aiavalgusti / PT Luminária de jardim / BE Садовы сьвяцільнік / UK Садовий світильник / BG Градинско осветелително тяло / SL Vrtna svetilka / BS Vrtno rasvjetno tijelo / SRP Vrtno rasvjetno tijelo / SR Баштенско расветно тело / MK Светилка за во градина / MO Corp de iluminat pentru grădină



05-MARINAH-00	MAX 20 W	750 g	5902801205743



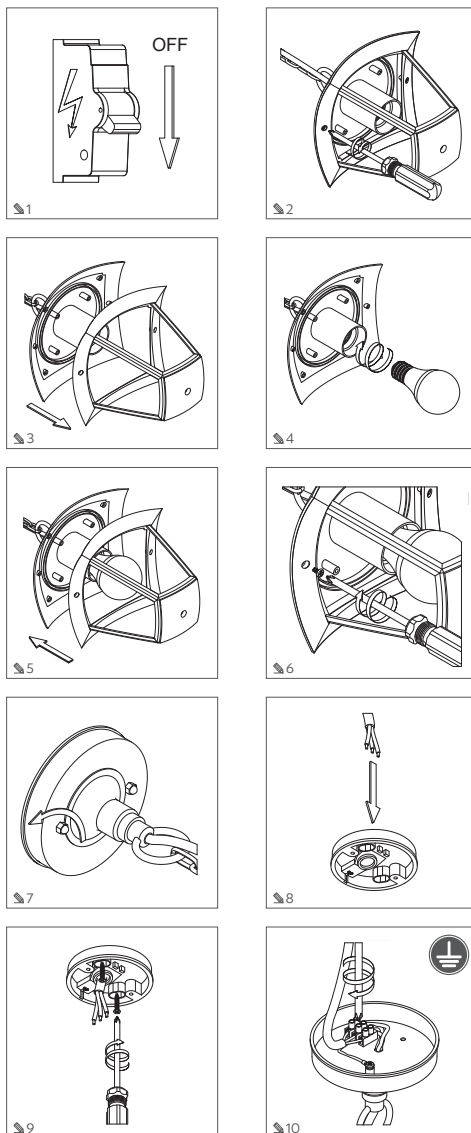
PL Skład zestawu / EN This set consists of / DE Bestandteile des Sets / RU Состав набора / CS Složení soupravy / SK Zloženie súpravy / HU A készlet tartalma / HR Sastav kompleta / FR Composition du kit / ES Composición del kit / IT Contenuto del kit / RO Setul include / LT Rinkinio turinys / LV Komplekta sastāvs / ET Komplekti komponendid / PT O conjunto inclui / BE Sклад комплекта / UK Склад набору / BG Състав на комплекта / SL Sestava kompleta / BS Sastav kompleta / SRP Sastav kompleta / SR Sastav kompleta / MK Sastavot na setot / MO Setul include:

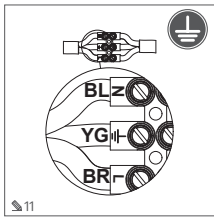


PL Akcesoria / EN Accessories / DE Zubehör / RU Аксессуары / CS Příslušenství / SK Príslušenstvo / HU Tartozékok / HR Pribor / FR Accessoires / ES Accesorios / IT Accessori / RO Accesorii / LT Priedai / LV Piederumi / ET Lisandid / PT Acessórios / BE Аксэсары / UK Аксесуари / BG Аксесоари / SL Dodatki / BS Pribor / SRP Pribor / MK Додатоци / MO Accesorii



PL Instrukcja montażu / EN Assembly instruction / DE Montageanleitung / RU Инструкция по установке / CS Montážní návod / SK Montážna príručka / HU Rögztelési útmutató / HR Upute za montažu / FR Instruction de montage / ES Manual de montaje / IT Istruzioni di montaggio / RO Instrucțiuni de montaj / LT Montavimo instrukcija / LV Montažas instrukcija / ET Paigaldamise juhend / PT Instruções de montagem / BE Инструкција зборки / UK Інструкція з установки / BG Инструкција за монтаж / SL Navodila za montažo / BS Upute za montažu / SRP Uputstva za montažu / MK Uputstva za sobranie / MO Instrucțiuni de montaj:

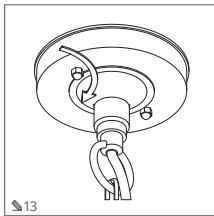




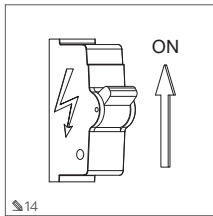
11



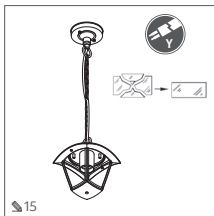
12



13



14



15



PL Urządzenie wykonane w pierwszej klasie ochronności koniecznie musi być podłączone do uzemiaenia! / **EN** This appliance has been designed as a 1st-protection-class appliance, which requires an obligatory protective earth connection! / **DE** Ein Gerät der ersten Schutzklasse muss geerdet werden! / **RU** Заřízení vyrobené v první třídě ochrany musí být povinně připojeno k uzemnění! / **CS** Zařízení vyrobené v první třídě ochrany musí být povinně připojeno k uzemnění! / **SK** Zariadenia vyrobené v prvej ochrannej triede musia byť pripojené k uzemneniu! / **HU** Az I. érintésvédelmi osztály szerinti végrehajtott készülékek mindenképpen le kell földelni! / **HR** Uredaj proizveden u prvom stupnju zaštite mora biti priključen na uzemljenje. / **FR** Le matériel de classe I de protection doit obligatoirement être relié à la terre! / **ES** Es obligatorio que un aparato fabricado en la clase I de protección esté conectado a la tierra! / **IT** Il prodotto realizzato con il primo grado di protezione deve essere dotato di messa a terra! / **RO** Dispozitivul realizat în a treia clasă de protecție trebuie alimentat de la o sursă de tensiune sigură! / **LT** Prietaisais pagamintas pirmoje apsaugos klasėje būtina turi būti prijungtas prie žemėnimo! / **LV** Ierīce, kas izgatavota pirmajā aizsardzības klasē, obligāti jābūt pievienotai pie zemes! / **ET** Seade on teostatud esimeses turvalisuse klassis ja peab kindlasti olema maandatud! / **PT** O aparelho executado na primeira classe de proteção deve possuir obrigatoriamente a ligação à terra! / **BE** Przyrząd, wyrobiony u pierwszym klasie axowy ad parażnjenja elektrycznym tokom, pavinna obavazkova silkavaцца ad krynyцы bjaszcznaga naprużnennja! / **UK** Пристрій, виготовлений у третьому класі захисту, повинен житивитися від джерела безпечної напруги! / **BG** Устройството от трети клас на защита: задължително трябва да бъде свързано към заземляване! / **SL** Naprava iz prvega zaščitnega razreda mora biti nujno priključena na uzemljenje. / **BS** Uredaj proizveden u prvom stepenu zaštite mora biti priključen na uzemljenje. / **SRP** Uredaj proizveden u prvom stepenu zaštite mora biti priključen na uzemljenje. / **MK** Uredite napraveni vo treća klasa na zaštita zadolžitelno mora da imaat izvorno povużavanje! / **MO** Dispozitivul realizat în prima clasă de protecție trebuie conectat la împământare!



PL Urządzenie wykonane w trzeciej klasie ochronności koniecznie musi być zasilane ze źródła napięcia bezpiecznego! / **EN** An appliance designed as a 3rd-protection-class appliance requires a power supply from a safe voltage source! / **DE** Ein Gerät der dritten Schutzklasse muss mit einer sicheren Spannungsquelle versorgt werden! / **RU** Устройството, изготвенное в третьем классе защиты, должно питаться от источника безопасного напряжения! / **CS** Zařízení vyrobené v třetí třídě ochrany musí být povinně napájeno ze zdroje bezpečného napětí! / **SK** Zariadenia vyrobené v tretej ochrannej triede musia byť napájané z bezpečného el. zdroja! / **HU** A III. érintésvédelmi osztály szerinti végrehajtott mindenképpen biztonságos feszültségforrásról kell működtetni! / **HR** Uredaj proizveden u trećem stupnju zaštite mora se napajati iz izvora sigurnosnog napona. / **FR** Le matériel de classe III de protection doit obligatoirement être alimenté par une source de tension de sécurité! / **ES** Es obligatorio que un aparato fabricado en la clase 3 de protección esté alimentado desde una fuente de alimentación segura! / **IT** Il prodotto realizzato con il terzo grado di protezione deve essere alimentato da una fonte di tensione sicura! / **RO** Dispozitivul realizat în a treia clasă de protecție trebuie alimentat de la o sursă de tensiune sigură! / **LT** Prietaisais pagamintas trečioje apsaugos klasėje būtina turi būti

maintinamas iš saugaus įtampos šaltinio! / **LV** Ierīce, kas izgatavota trešajā aizsardzības klasē, obligāti jābūt darbināmai no drošā strāvas avota! / **ET** Seade on teostatud esimeses turvalisuse klassis ja peab kindlasti olema maandatud! / **PT** O aparelho executado na terceira classe de proteção deve ser obrigatoriamente alimentado com uma fonte de tensão segura! / **BE** Przyrząd, wyrobiony u trzecim klasie axowy ad parażnjenja elektrycznym tokom, pavinna obavazkova silkavaцца ad krynyцы bjaszcznaga naprużnennja! / **UK** Пристрій, виготовлений у третьому класі захисту, повинен житивитися від джерела безпечної напруги! / **BG** Устройството от трети клас на защита: задължително трябва да бъде захранено от безопасен източник на напрежение! / **SL** Naprava iz tretjega zaščitnega razreda mora biti nujno priključena na vir narve napetosti. / **BS** Uredaj proizveden u trećem stepenu zaštite mora se napajati iz izvora sigurnosnog napona. / **SRP** Uredaj proizveden u trećem stepenu zaštite mora se napajati iz izvora sigurnosnog napona! / **MK** Uredite napraveni vo treća klasa na zaštita mora zadolžitelno da imaat izvor na sigurnen napon! / **MO** Dispozitivul realizat în a treia clasă de protecție trebuie alimentat de la o sursă de tensiune sigură!



PL Do stosowania tylko wewnątrz pomieszczeń / **EN** For indoor use only / **DE** Nur für den Innenbereich geeignet / **RU** Для использования только внутри помещений / **CS** Pro použití pouze uvnitř místnosti / **SK** Na používanie iba v interiéri / **HU** Kizárólag beltéri használatra / **HR** Koristiti samo u zatvorenom prostorima / **FR** Prévu uniquement pour intérieur / **ES** Solo para el uso en interiores. / **IT** Destinato esclusivamente ad uso interno / **RO** Pentru utilizare doar în interiorul încăperilor / **LT** Skirta naudoti tik patalpų viduje / **LV** Tikai izmantošanai iekšelpās. / **ET** Ainult hoonesiseseks kasutamiseks / **PT** Para uso só em interiores / **BE** Можна выкарыстоўваць толькі ўнутры памяшканьня / **UK** Для використання тільки всередині приміщення / **BG** За използване само на закрито / **SL** Za uporabo samo znotraj prostorov / **BS** Za korištenje samo unutar prostorija / **SRP** Za upotrebu samo unutar prostorija / **MK** За користење само внатре во просторијата / **MO** Se utilizează doar în interiorul încăperilor



PL Do stosowania tylko na zewnątrz pomieszczeń / **EN** For outdoor use only / **DE** Nur für den Außenbereich geeignet / **RU** Для использования только снаружи помещений / **CS** Pro použití pouze venku / **SK** Na používanie iba v exteriéri / **HU** Kizárólag kültéri használatra / **HR** Koristiti samo na otvorenom / **FR** Prévu uniquement pour l'extérieur / **ES** Solo para el uso en exteriores. / **IT** Destinato esclusivamente ad uso esterno / **RO** Pentru utilizare doar în exteriorul încăperilor / **LT** Skirta naudoti tik patalpų išorėje / **LV** Tikai izmantošanai ārpus telpām. / **ET** Ainult hooneväliseks kasutamiseks / **PT** Para uso só no exterior / **BE** Можна выкарыстоўваць толькі звонку памяшканьня / **UK** Для використання тільки назовні приміщення / **BG** За използване само на открито / **SL** Za uporabo samo na prostem / **BS** Za korištenje samo izvan prostorija / **SRP** Za upotrebu samo izvan prostorija / **SK** Za upotrebu samo izvan prostorija / **MK** За користење само надвор од просторијата / **MO** Se utilizează doar în exteriorul încăperilor



PL Do stosowania zarówno wewnątrz jak i na zewnątrz pomieszczeń / **EN** For indoor and outdoor use / **DE** Für den Innen- und Außenbereich geeignet / **RU** Для использования как внутри, так и снаружи помещений / **CS** Pro použití uvnitř i venku / **SK** Na používanie v interiéri aj v exteriéri / **HU** Beltéri és kültéri használatra / **HR** Za uporabu u zatvorenim prostorima i na otvorenom / **FR** Pour l'intérieur et l'extérieur / **ES** Para el uso en interiores y exteriores. / **IT** Destinato ad uso interno ed esterno / **RO** Poate fi utilizat atât în interiorul cât și în exteriorul încăperilor / **LT** Skirta naudoti tiek patalpų viduje, tiek ir išorėje / **LV** Izmantošanai gan iekšelpās, gan ārpus tām. / **ET** Nii hoonesiseseks kui -väliseks kasutamiseks / **PT** Para uso só no interior e exterior / **BE** Можна выкарыстоўваць і ўнутры і звонку памяшканьня / **UK** Для використання як всередині, так і зовні приміщення / **BG** За използване на открито и на закрито / **SL** Za uporabo tako znotraj prostorov kot na prostem / **BS** Za korištenje kako unutar, tako i izvan prostorija / **SRP** Za upotrebu kako unutar, tako i izvan prostorija / **SK** Za upotrebu kako unutar, tako i izvan prostorija / **MK** За користење внатре и надвор од просторијата / **MO** Se utilizează atât în interiorul cât și în exteriorul încăperilor



PL Oprawy oświetleniowe nieodpowiednie do montażu bezpośrednio na powierzchniach normalnie palnych (nadające się wyłącznie do montażu na powierzchniach niepalnych). / **EN** Fixtures not suitable for installing directly on normally flammable surfaces (only suitable for installing on non-flammable surfaces). / **DE** Leuchten sind nicht für die direkte Montage auf entflammablen Oberflächen geeignet (nur für die Montage auf nicht brennbaren Oberflächen geeignet). / **RU** Светильники не соответствуют для установки непосредственно на нормально горючих поверхностях (могут устанавливаться исключительно на негорючих поверхностях). / **CS** Světelná tělesa nejsou vhodná pro montáž na normálně hořlavé povrchy (vhodné pouze pro montáž na nehořlavé povrchy). / **SK** Svetelná telá nie sú vhodné na montáž priamo na normálne horľavé povrchy (môžu sa montovať iba na nehorľavé povrchy). / **HU** Normál gyűlékony felületre közvetlenül nem szerelhető lámpatestek (kizárólag nem gyűlékony felületre szerelhető lámpatestek). / **HR** Rasvjetna tijela nisu prikladne za montažu izravno na normalno zapaljive površine (prikladna samo za montažu na nezapaljive površine). / **FR** Les luminaires ne conviennent pas pour être montés directement sur des surfaces inflammables (prévu uniquement pour un montage sur des surfaces incombustibles). / **ES** Los focos no son aptos para el montaje directo en superficies normalmente inflamables (son aptos solo para el montaje en superficies no inflamables). / **IT** Gli apparecchi di illuminazione non sono adatti all'installazione direttamente sulle superfici normalmente infiammabili (sono adatti esclusivamente all'installazione sulle superfici non infiammabili). / **RO** Corpurile de iluminat nu sunt potrivite pentru instalare direct pe suprafețe inflamabile obișnuite (acestea pot fi instalate numai pe suprafețe neinflamabile). / **LT** Šviestuvai netinkami montuoti tiesiai ant normaliai degių paviršių (tinkami montuoti tik ant nedegių paviršių). / **LV** Gaismekļi nav piemēroti uzstādīšanai uz parasti viegli uzliesmojošām virsmām (piemēroti tikai uzstādīšanai uz neuzliesmojošām virsmām). / **UK** Устройства світлового пиндадле встановлювати на нормально горючих поверхностях (можуть встановлювати виключно на негорючих поверхностях). / **PT** Luminárias inadequadas à montagem direta em superficies inflamáveis (só podem ser instaladas em superficies ignífugas). / **BE** Светильники не надходзяць для ўсталявання наспрад на лёгкапалальных паверхнях, падходзяць выключна для ўсталявання на непалальных паверхнях. / **UK** Светильники, прызначены для ўстаноўкі безпосрэдна на паверхні з нармальна горючых (падходзяць толькі для монтажу на негорючых паверхнях). / **BG** Осветелителне тела не са подходящи за монтаж директно върху нармално запалими повърхности (подходящи са само за монтаж върху незапалими повърхности). / **SL** Svetila

niso primerna za montažo neposredno na mormalno gorljivih površinah (primerna so samo za montažo na negorljivih površinah), / **BS** Rasvjeta koja nije prikladna za montažu neposredno na površinama koje su normalno zapaljive (prikladna samo za montažu na nezapaljivim površinama), / **SRP** Rasvjeta koja nije prikladna za montažu neposredno na površinama koje su normalno zapaljive (prikladna samo za montažu na nezapaljivim površinama), / **SR** Rasvjeta koja nije prikladna za montažu neposredno na površinama koje su normalno zapaljive (prikladna samo za montažu na nezapaljivim površinama), / **MK** Осветљачки тела несаодветни за монтирање на нормално запaljивим површини (соодветни само за монтирање на незапaljивим површини), / **MO** Корпуле de iluminat nu sunt potrivite pentru instalare directă pe suprafețe inflamabile obişnuite (acեսta pot fi instalate numai pe suprafețe neinflamabile)



PL Nie wolno okrywać urządzenia materiałem termoizolacyjnym / **EN** Do not cover the appliance with thermal-insulation materials / **DE** Das Gerät darf nicht mit Wärmedämmmaterial abgedeckt werden / **RU** Не закрывайте устройство теплоизоляционным материалом / **CS** Zařizení nezakrývajte tepelné izolačním materiálem / **SK** Zariadenie nikdy nepokrývajte žiadnym tepelnoizolačným materiálom / **HU** Nem szabad a termékét hőszigetelő anyaggal lefedni / **HR** Ne pokrivate uređaj termoizolacijskim materijalima / **FR** Il est interdit de couvrir le matériel avec un isolant thermique / **ES** Está prohibido cubrir el aparato con un material aislante / **IT** Non coprire il prodotto con materiale termoisolante / **RO** Se interzice acoperirea dispozitivului cu material termoisolant / **LT** Negalima prietaisą apdengti termoizolacine medžiaga / **LV** Nedrīkst aizklāt ierīci ar termoizolācijas materiālu / **ET** Seadet ei tohi ümbritseta termoisolatsiooniga materjaliga / **PT** É proibido cobrir o aparelho com material de isolamento térmico / **BE** Забрањено покривање абљављање термоизолацијним материјалима / **UK** Не прикривайте пристрій теплоізоляційним матеріалом / **BG** Не бива да закривате уред с термоизолационен материал / **SL** Naprave ne prekrivati s termoizolacijskim materijalom / **BS** Nemojte pokrивati uređaj termoizolacijskim materijalima / **SRP** Nemojte pokrивati uređaj termoizolacionim materijalima / **SR** Nemojte pokrивati uređaj termoizolacionim materijalima / **MK** Уредот не го покривајте со топлинска изолација / **MO** Се interzice acoperirea dispozitivului cu material termoisolant.



PL Nie wpatrywać się w pracujące źródło światła. Oprawa oświetleniowa powinna być umieszczona tak, że nie jest przewidziane dłuższe używanie się w odległości bliższej niż podana niżej (dłtr). / **EN** Do not stare into an active source of light. The fixture should be positioned in such a way that there is no possibility of looking at the fixture for extended periods of time, from a distance closer than the one given below (dltr). / **DE** Blicken Sie nicht auf eine sich in Betrieb befindliche Lichtquelle. Die Leuchte sollte so positioniert werden, dass sie nicht aus einem Abstand betrachtet werden kann, der kleiner ist, als der unten angegebene (dltr). / **RU** Не смотрите на включенный источник света. Светильник должен быть расположен таким образом, чтобы не было необходимости длительно всматриваться в светильник с расстояния ближе, чем указано ниже (dltr). / **CS** Nedívejte se do zapnutého světelného zdroje. Světlo by mělo být umístěno tak, abychom se vyhnuli nutnosti přímého pohledu do světla ze vzdálenosti kratší, než je uvedeno níže (dltr). / **NK** Nepozerajte se přímo do zapnutého zdroja svetla. Svetlilo musí byť umiestnené tak, aby nebolo predpokladané dlhšie pozeralie sa do svetla zo vzdialenosti menšej než nižšie uvedená (dltr). / **HU** Ne nézzen közvetlenül a működésben lévő fényforrásra. A lámpatestet úgy helyezze el, hogy ne nézzék huzamosabb ideig az alábbiakban meghatározott távolságnál közelebből (dltr). / **HR** Ne zurite u izvor svetla dok uređaj radi. Rasvjetno tijelo mora biti postavljeno tako da nije predviđeno njegovo gledanje za duže vrijeme s udaljenosti bliže od navedene (dltr). / **FR** Ne pas regarder la source de lumière lorsqu'elle est allumée. Le luminaire doit être positionné de telle sorte que (on ne puisse pas regarder le luminaire d'une distance plus proche que la distance indiquée ci-dessous (dltr). / **ES** No mire a la fuente de luz en funcionamiento. El foco debe instalarse de modo que una mirada prolongada en el mismo no sea posible desde una distancia inferior a la indicada a continuación (dltr). / **IT** Non guardare fissi la sorgente di luce accesa. L'apparecchio di illuminazione deve essere posizionato in modo tale che non si possa guardare per un tempo prolungato da una distanza più vicina di quanto previsto qui di seguito (dltr). / **RO** Nu priviți direct sursa de lumină. Corpul de iluminat trebuie instalat astfel, încât privirea să nu fie expusă la lumina corpului de iluminat o perioadă mai lungă și de la o distanță mai apropiată decât cea indicată mai jos (dltr). / **LT** Nežiūrėti į veikiančią šviesos šaltinį. Šviesutvas turi būti įrengtas taip, kad nėra numatomas ilgas žiūrėjimas į šviesutvas iš artimesnio atstumo, nei nurodytaoliau (dltr). / **LV** Nedrīkst raizīties uz gaismas avotu tā darības laikā. Gaismeklim ir jābūt novietotam tā, lai nebūtu jāskatās gaismeklim no atāluma, kas mazāks par tālāk norādīto (dltr). / **ET** Mitte vaadata töötavas valgusallikasse. Valgusti peab olema paigutatud nii, et lähemalt kui alpoolt toodud kaugus (dltr), pikaaegselt vaatamine selliselt eseldat ei ole. / **PT** Não olhar diretamente para a fonte de luz em operação. A luminária deve ser colocada de modo a que não seja possível olhar para ela por um tempo prolongado a uma distância menor do que indicada abaixo (dltr). / **BE** Нельга доўга глядзець на працуючы крыніцу святла. Свёлнічнк павінен быць змэсцаваны такім чынам, каб не трэба было доўга глядзець на ввёлнічнк з адлегласці блыжэйшай, чым паказана ніжэй (dltr). / **UK** Не дивіться на включений джерело світла. Светильник повинен бути розміщений так, щоб не довльцятись з тюрчоз в ідстанці ближчій, ніж зазначено нижче (dltr). / **BG** Не се взирайте в действащ източник на светлина. Осветелително тяло трябва да бъде разположено така, че да не се предвижда по-продължително гледане в лампата от разстояние, по-близо от посоченото по-долу (dltr). / **LV** Ne gledati v izvor svetlobe. Svetlilo mora biti namešeno tako, da ne za zagotj, da trajanje pogleda, usmerjenega v svetlo z razdalje, krajeje ot, navedene spodaj (dltr), ne bo dotgo. / **BS** Ne zurite u izvor svetla dok uređaj radi. Rasvjeta se treba naći u položaju u kojem nije potrebno dugotrajno intenzivno gledanje u rasvjetu s udaljenosti kraće od dölje navedene (dltr). / **SRP** Ne zurite u izvor svetla dok uređaj radi. Rasvjeta se treba naći u položaju u kom nije potrebno dugotrajno intenzivno gledanje u rasvjetu s udaljenosti kraće od dölje navedene (dltr). / **SR** Ne zurite u izvor svetla dok uređaj radi. Rasvjeta se treba naći u položaju u kom nije potrebno dugotrajno intenzivno gledanje u rasvetu s udaljenosti kraće od dölje navedene (dltr). / **MK** He gledajte direktno vo izvorot na svetlina. Osvetlujućeno telo treba da bude smesteno согласно со растојанието пододено подолу, бидејќи не е предвидено подолго загледивање во него од наведеного / **MO** Nu priviți direct sursa de lumină. Corpul de iluminat trebuie montat astfel, încât privirea să nu fie expusă la lumina corpului de iluminat o perioadă mai lungă și de la o distanță mai apropiată decât cea indicată mai jos (dltr).



PL Minimalna odległość od oświetlanego obiektu (w metrach). / **EN** Minimum distance from the illuminated object (in metres). / **DE** Mindestabstand zum beleuchteten Objekt (in Metern) / **RU** Минимальное расстояние до освещаемого объекта (в метрах). / **CS** Minimální vzdálenost od osvětlovaného objektu (v metrech). / **SK** Minimálna vzdialenosť od osvetľovaného objektu (v metroch). / **HU** A megvilágított tárgy é a lámpa közötti minimális távolság (méterben). / **HR** Minimalna udaljenost od osvijetljenog objekta (u metrima). / **FR** Distance minimale de l'objet éclairé (en mètres). / **ES** Distancia mínima del objeto a iluminar (en metros). / **IT** Distanza minima dall'oggetto da illuminare (in metri). / **RO** Distanța minimă de la obiectul iluminat (în metri). / **LT** Mažiausias atstumas nuo apšviesto objekto (metrais). / **LV** Minimālais atālums no apgaismota objekta (metros). / **ET** Minimaalne kaugus valgustavast objektist (meetrites). / **PT** Distância mínima dum objeto iluminado (em metros). / **BE** Минимальна одлегласць ад асветленага аб'екта (у метрах). / **UK** Минимальна відстань від освітленого об'єкта (в метрах). / **BG** Минимално разстояние от осветения обект (в метри). / **SL** Minimalna oddaljenost od osvetljenega predmeta (v metrima). / **BS** Minimalna udaljenost od osvijetljenog objekta (u metrima). / **SRP** Minimalna udaljenost od osvijetljenog objekta (u metrima). / **SR** Minimalna udaljenost od osvetljenog objekta (u metrima). / **MK** Минимално разстояние од осветлујућеног објекта (во метри). / **MO** Distanța minimă de la obiectul iluminat (în metri)



PL Oprawa przystosowana do zasilania przelotowego. NIE WOLNO przekraczać maksymalnego obciążenia. / **EN** This fitting is adapted to straight-through power supply. DO NOT exceed the maximum-permissible load. / **DE** Die Leuchte ist für Durchgangsversorgung ausgelegt. Die maximale Belastung DARF NICHT überschritten werden. / **RU** Светильник предназначен для сквозного подключения питания. НЕЛЬЗЯ превышать максимальную нагрузку. / **CS** Světadlo je uzpůsobeno pro přímou napájení. NEPŘEKRAČUJTE maximální zatížení. / **SK** Svetlido určené na sériové pripojenie. NEPRESAHOVATE maximálne prípustné zaťaženie. / **HU** A lámpatest sorba köthető. TILOS túllépnii a maximális terhelhetőséget. / **HR** Rasvjetno tijelo je prilagođeno prolaznom napajanju. NE SMIJE SE prekoračiti maksimalno opterećenje. / **FR** Le luminaire est adapté pour être alimenté avec un montage en saillie. NE PAS dépasser la charge maximale. / **ES** El foco está adaptado para la alimentación de paso. ESTÁ PROHIBIDO exceder la carga máxima. / **IT** L'apparecchio di illuminazione è adatto all'alimentazione passante. È VIETATO superare il carico massimo. / **RO** Corpul de iluminat este potrivit pentru alimentarea tranzitorie. SE INTERZICE depășirea sarcinii maxime. / **LV** Svietlītavs prietaikts matinimui pri tūkstojt. NEGALIMA viršyti maksimalos apkrovos. / **LT** Valgustis ir priedgots carejošai pieslgšanai. NEDRĪKST pārsniegt maksimālo slodzi. / **ET** Valgusti on kohandatud järjestikuisse toitele. Maksimaalset koormust ületada EI TOHI. / **PT** Luminária adaptada à alimentação de passagem. É PROIBIDO ultrapassar a carga máxima. / **BE** Свёлнічнк падхадзіць для паслядоўнага злучэння. ЗАБРАЊАЊАЊЦА перавышаць максімальную нагрузку. / **UK** Светильник призначений для наскрізного живлення. НЕ МОЖНА перевищувати максимального навантаження. / **BG** Осветелително тяло, пригодно за преходно захранване. НЕ БИВА да се надвишава максималното товарване. / **SL** Svetlilo je prilagođeno za napajanje prek skoznega napajalnika. NI DOVOLJENO prekoračevati maksimalne obremenitve. / **BS** Rasvjeta je prilagođena napajanju u šinskom sistemu. NE SMIJE se prekoračiti maksimalno opterećenje. / **SRP** Rasvjeta je prilagođena napajanju u šinskom sistemu. NE SMIJE se prekoračiti maksimalno opterećenje. / **SR** Rasvjeta je prilagođena napajanju u šinskom sistemu. NE SME se prekoračiti maksimalno opterećenje. / **MK** Телото прилагођено е за преодно напојување. НЕ СМЕЕ да се преминува максималниот напон. / **MO** Corpul de iluminat este potrivit pentru alimentarea tranzitorie. SE INTERZICE depășirea sarcinii maxime.



PL Oprawa przystosowana do zasilania przelotowego. NIE WOLNO łączyć w linie więcej opraw niż podano w instrukcji. / **EN** This fitting is adapted to straight-through power supply. DO NOT create a connected line with more fixtures than indicated in the manual. / **DE** Die Leuchte ist für Durchgangsversorgung ausgelegt. Es DÜRFEN NICHT mehr Leuchten in Reihe geschaltet werden als in der Betriebsanleitung angegeben. / **RU** Светильник предназначен для сквозного подключения питания. НЕЛЬЗЯ соединять в линию больше светильников, чем указано в инструкции. / **CS** Světadlo je uzpůsobeno pro přímou napájení. ZAKAZ sériového pripojování většího počtu světidel, než je uvedeno v návodu. / **SK** Svetlido určené na sériové pripojenie. V jednej línii NESMIE byť pripojených viac svetielidiel, než je to uvedené v príručke. / **HU** A lámpatest sorba köthető. TILOS az útmutatóban meghatározott több lámpatestet sorba kötheti. / **HR** Rasvjetno tijelo je prilagođeno prolaznom napajanju. NE SMIJE SE priključivati više priključaka nego što je navedeno u uputama za uporabu. / **FR** Le luminaire est adapté pour être alimenté avec un montage en saillie. NE PAS brancher plus de luminaires que ce qui est indiqué dans le manuel. / **ES** El foco está adaptado para la alimentación de paso. ESTÁ PROHIBIDO unir en línea más focos de los indicados en el manual. / **IT** L'apparecchio di illuminazione è adatto all'alimentazione passante. È VIETATO collegare in serie più apparecchi di illuminazione di quanto indicato nel manuale d'uso. / **RO** Corpul de iluminat este potrivit pentru alimentarea tranzitorie. SE INTERZICE conectarea în linie a unui număr mai mare de corpuri de iluminat decât cel indicat în instrucțiuni. / **LV** Svietlītavs prietaikts matinimui pri tūkstojt. NEGALIMA līnijā jungti daugiau šviesutvu nei nurodyta instrukcijose. / **HU** Gaismeklis ir priedgots carejošai pieslgšanai. NEDRĪKST savienot līnijā vairāk gaismekļu, nekā norādīts instrukcijā. / **ET** Valgusti on kohandatud järjestikuisse toitele. Juhendus märgitust rohkem valgustid ühendada EI TOHI. / **PT** Luminária adaptada à alimentação de passagem. É PROIBIDO ligar em linha mais luminárias do que as indicadas nas instruções. / **BE** Свёлнічнк падхадзіць для паслядоўнага злучэння. ЗАБРАЊАЊАЊЦА аб'ядноўваць у лінію больш свёлнічнікаў, чым гэта паказана з інструкцыі. / **UK** Светильник, призначений для наскрізного живлення. НЕ МОЖНА с'єднувати в лінію більш свёлнічнків, ніж зазначено в інструкції. / **BG** Осветелително тяло, пригодно за преходно захранване. НЕ БИВА да се свързват в линия повече осветелителни тела от посоченото в инструкцията. / **SL** Svetlilo je prilagođeno za napajanje prek skoznega napajalnika. NI DOVOLJENO zaporedno vezati več svetil, kot je navedeno v navodilih. / **BS** Rasvjeta je prilagođena napajanju u šinskom sistemu. NE SMIJE se povezivati u liniju više rasvjeta nego što je navedeno u uputstvu. / **SRP** Rasvjeta je prilagođena napajanju u šinskom sistemu. NE SME se povezivati u liniju više rasvjeta nego što je navedeno u uputstvu. / **SR** Rasvjeta je prilagođena napajanju u šinskom sistemu. NE SME se povezivati u liniju više rasvjeta nego što je navedeno u uputstvu. / **MK** Телото прилагођено е за преодно напојување. НЕ СМЕЕ да се поврзува со други тела, не според упатството. / **MO** Corpul de iluminat este potrivit pentru alimentarea tranzitorie. SE INTERZICE conectarea în linie a unui număr mai mare de corpuri de iluminat decât cel indicat în instrucțiuni.



PL Źródło światła tej oprawy oświetleniowej nie jest wymienne; w momencie zużycia źródła światła należy wymienić całą oprawę oświetleniową. / **EN** The light source of this fixture is not replaceable; when the light source is worn out, the entire fixture must be replaced. / **DE** Die Lichtquelle dieser Leuchte ist nicht austauschbar; bei Verschleiß der Lichtquelle muss die gesamte Leuchte ausgetauscht werden. / **RU** Источник света в этом светильнике не подлежит замене; в момент износа источника света необходимо заменить весь светильник. / **CS** Světelný zdroj tohoto svítidla není vyměnitelný; v případě vyčerpaní světelného zdroje musí být vyměněno celé svítidlo. / **SK** Toto svietidlo má integrovaný svetelný zdroj, preto sa zdroj svetla nemá vymeniť; keď sa opotrebuje, musí sa vymeniť celé svietidlo. / **HU** Elnék a lámpatestnek a külső rugalmas vezetéke és kótele sérülés esetén nem cserélhető; a fényforrás kiegészőre az egész lámpatestet ki kell cserélni. / **HR** Izvor svjetlosti ovog rasvjetnog tijela nije zamjenjiv; kad se izvor svjetlosti ispruži, cijelu rasvjetvu treba zamijeniti. / **FR** La source lumineuse de ce luminaire ne peut pas être remplacée; en cas de détérioration de la source lumineuse, l'ensemble du luminaire doit être remplacé. / **ES** La fuente de luz de este foco no es sustitutable; cuando la fuente de luz está gastada, debe substituírse el foco completo. / **IT** La sorgente luminosa di questo apparecchio di illuminazione non è sostituibile. Quando la sorgente luminosa è esaurita, si deve sostituire l'intero apparecchio di illuminazione. / **RO** Sursa de lumină a acestui corp de iluminat nu poate fi înlocuită; dacă sursa de lumină se va uza, întregul corp de iluminat va trebui înlocuit. / **LT** Šio šviestuvo šviesos šaltinis nėra keičiamas; kai šviesos šaltinis susnaudoja, reikia pakeikti visą šviestuvarį. / **LV** Šī gaismekļa gaismas avots nav nomaināms; pēc gaismas avota nolietošanās jānomaina visā gaismeklī. / **ET** Käesoleva valgusti valgusallikas ei ole välja vahetav; valgusallika kulunud tuleb kogu valgusti välja vahetada. / **PT** A fonte da luz desta luminária não é substituível; no caso de desgaste da fonte da luz, deve ser substituída toda a luminária. / **BE** Krynická svietla gata svietilnica ne zamienjača; pri zraschodovaní krynicki svietla treba zamieniť všetkých svietilník. / **UK** Джерело світла цього святильника не замінює; в момент використання джерела світла необхідно замінити весь святильник. / **BG** Източникът на светлина не е несменяем; в случай на изхабване на източника на светлина трябва да се подмени цялото осветелно тяло. / **SL** Svetlobni vir v tem svetilni ni zamenjiv; ko se svetlobni vir izrabji, je treba zamenjati celotno svetlo. / **BS** Izvor svjetlosti na ovoj rasvjetki nije zamjenjiv; u trenutku kada se izvor svjetlosti ispruži, treba zamijeniti kompletnu rasvjetku. / **SRP** Izvor svjetlosti na ovoj rasvjetki nije zamjenjiv; u trenutku kada se izvor svjetlosti ispruži, treba zamijeniti cijelu rasvjetku. / **SR** Izvor svetlosti na ovoj rasvetni nije zamjenjiv; u trenutku kada se izvor svetlosti ispruži, treba zameniti celú rasvetu. / **MK** Изворот на светлина на ова осветлувачко тело не е менливо; во моментот на искористеност на изворот на светлина, треба да се промени цело осветлувачко тело. / **MO** Sursa de lumină a acestui corp de iluminat nu poate fi înlocuită; dacă sursa de lumină se va uza, întregul corp de iluminat va trebui înlocuit.



PL Źródło światła zastosowane w tej oprawie oświetleniowej powinno być wymieniane wyłącznie przez producenta lub jego przedstawiciela serwisowego, lub podobnie wykwalifikowaną osobę. / **EN** The light source used in this fixture may only be replaced by the manufacturer, or its service representative, or a similarly qualified person. / **DE** Die in dieser Leuchte verwendete Lichtquelle darf nur durch den Hersteller oder seinen Servicepartner oder eine ähnlich qualifizierte Person ersetzt werden. / **RU** Источник света, применяемый в этом светильнике, должен быть заменен исключительно производителем или его сервисной службой, или квалифицированным специалистом. / **CS** Světelný zdroj použitý v tomto svítidle smí vyměňovat pouze výrobce nebo jeho servisní zástupce nebo podobně kvalifikovaná osoba. / **SK** Zdroj svetla v tomto svietidle môže vymeniť iba výrobca alebo autorizovaný servis alebo podobne kvalifikovaná osoba. / **HU** Az ebben a lámpatestben alkalmazott fényforrást kizárólag a gyártó, annak szervizképvisezője, vagy hasonló képesítéssel rendelkező személy cserélheti ki. / **HR** Izvor svjetlosti koji se koristi u ovom rasvjetnom tijelu smije zamijeniti samo proizvođač ili njegov servisni predstavnik ili osoba s odgovarajućim kvalifikacijama. / **FR** La source lumineuse utilisée dans ce luminaire ne doit être remplacée que par le fabricant ou son représentant de service ou une personne ayant les mêmes qualifications. / **ES** La fuente de luz utilizada en este foco debe ser substituída exclusivamente por el fabricante o su servicio técnico, o por una persona de cualificación equivalente. / **IT** La sorgente luminosa utilizzata in questo apparecchio di illuminazione deve essere sostituita esclusivamente dal produttore o dal rappresentante del suo centro di assistenza autorizzato o da una persona con qualifiche simili. / **RO** Sursa de lumină utilizată în acest corp de iluminat trebuie înlocuită numai de către producător sau de reprezentantul său de service sau de către o persoană cu calificări similare. / **LT** Šiame šviestuvas naudojamas šviesos šaltini turėti pakeikti tik gamintojas ar jo remonto centro atstovas arba panašiai kvalifikuotas asmuo. / **BG** Кръпната светлина, която е използвана в осветелното тяло, трябва да се сменява само от производителя или от негов сервисен представител или лице с подобни квалификации. / **SL** Svetlobni vir, ki se uporablja v tem svetilni, sme zamenjati samo proizvajalec ali njegov servisni zastopnik ali druga ustrezno kvalificirana oseba. / **BS** Izvor svjetlosti u ovoj rasvjetki može zamijeniti samo proizvođač ili njegov servisier ili lice sa sličnim kvalifikacijama. / **SRP** Izvor svjetlosti u ovoj rasvjetki trebalo bi da zamijeni samo proizvođač ili njegov servisier ili lice sa sličnim kvalifikacijama. / **SR** Izvor svetlosti u ovoj rasveti trebalo bi da zameni samo proizvođač ili njegov servisier ili lice sa sličnim kvalifikacijama. / **MK** Изворот на светлина искористен во ова осветлувачко тело треба да биде променувано исклучиво од производителот или неговиот сервисен претставник, или квалификувано лице. / **MO** Sursa de lumină utilizată în acest corp de iluminat trebuie înlocuită numai de către producător sau de reprezentantul său de service sau de către o persoană cu calificări similare.



PL Ostrzeżenie, ryzyko porażenia prądem elektrycznym. / **EN** Warning: risk of electric shock. / **DE** Warnung, Stromschlagrisiko. / **RU** Предупреждение, опасность поражения электрическим током. / **CS** Varování, nebezpečí úrazu elektrickým proudem. / **SK** Výstraha. Riziko zásahu elektrickým prúdom. / **HU** Figyelmeztetés, áramütés veszélye. / **HR** Upozorenje, opasnost od strujnog udara. / **FR** Avertissement, risque de choc électrique. / **ES** Precaución: riesgo de choques eléctricos. / **IT** Avvertimento: rischio di scosse elettriche. / **RO** Avertizare; există risc de electrocutare. /

LT Įspėjimas, sužalojimo elektros srove rizika. / **LV** Brīdīnājums, elektrošoka risks. / **ET** Hoiatu, elektrilöögi oht. / **PT** Advertência, risco de choque elétrico. / **BE** Ascerdjening, ryzyka Udaru elektrycznym tokiem. / **UK** Попередження; ризик ураження електричним струмом. / **BG** Предупреждение, опасност от токов удар. / **SL** Opozorilo, nevarnost električnega udara. / **BS** Upozorenje! Rizik od strujnog udara. / **SRP** Upozorenje! Rizik od strujnog udara. / **SR** Upozorenje! Rizik od strujnog udara. / **MK** Предупредување, ризик од електричен удар. / **MO** Avertizare; există risc de electrocutare.



PL Nie wolno używać urządzenia z uszkodzonym kloszem lub obudową. Wymienić pokrywę ekranu ochronny. / **EN** Do not use the device if its lampshade or housing is damaged. Replace the protective screen if cracked. / **DE** Verwenden Sie das Gerät nicht wenn beschädigten Schirm oder Gehäuse. Gerissenen Schutzschirm ersetzen. / **RU** Не используйте осветительный прибор с поврежденным плафоном или корпусом. Замените треснувший защитный экран. / **CS** Nepoužívejte zařízení s poškozeným krytem nebo korpusem. Vyměňte prasklý ochranný kryt. / **SK** Zariadenie s poškodeným tienidlom alebo plášťom sa nesmie používať. Prasknutú ochrannú čiaru vymeniť. / **HU** Ne használjon sérült lámpaburájú vagy foglalatú terméket. A megrepedt védőburkolatot cserélje ki. / **HR** Ne smije se koristiti uređaj s oštećenim abazurim ili kućištem. Zamijenite napuknut zaštitni zaslon. / **FR** Ne pas utiliser l'appareil avec un diffuseur ou un boîtier défectueux. Remplacez l'écran de protection éventuellement fissuré. / **ES** Esté prohibido usar el aparato con la campana o la caja dañada. Sustituir la pantalla rota. / **IT** Non usare il prodotto se il paralume o il corpo sono danneggiati. Sostituire lo schermo di protezione frantumato. / **RO** Nu utilizați dispozitivul cu un difuzor sau carcasa deteriorată. Înlocuiți ecranul de protecție fisurat. / **LT** Nenaudokite prietaiso su pažeistu gaubtu ar korpusu. Pakeiskite sutruškusį apsauginį ekraną. / **LV** Nerīcī nedrīkst lietot ar bojātu korpulu vai korpusu. Nomaināt sapīršū aizsargekrānu. / **ET** Kahjustatud varju või korpusga seadet kasutada ei tohi. Mõrnenud kaitseekraan välja vahetada. / **PT** Não se deve utilizar o aparelho com cobertura ou carcaça danificados. O ecrã de protecção fissurado deve ser substituído. / **BE** Zabranjena je upotreba uređaja sa oštećenim abazurima ili kućištima. Zamijeniti patrasnanaćah vykarystojućah pryeladcy z pashkodžanym abazuram abo korpusom. Zamienit' patrasnanaćah ahovny ekran. / **UK** Не використовуйте пристрій з пошкодженим плафоном або чолюм. Замініть тріснутий захисний екран. / **BG** Стройство с повреден дифузер или корпус не бива да се използва. Напуканият защитен екран трябва да се подмени. / **SL** Ne sme se uporabljati naprave s poškodovanim pokrovom ali ohišjem. Treba je zamenjati razpokano zaščitno. / **BS** Ne koristite uređaj s oštećenim abazurim ili kućištem. Zamijenite oštećeni zaštitni ekran. / **SRP** Nemojte koristiti uređaj s oštećenim abazurim ili kućištem. Zamenite oštećen zaštitni ekran. / **SR** Nemojte koristiti uređaj s oštećenim abazur ili ohiševka. Da se promeni ispućanuit zaštiten ekran. / **MO** Nu utilizați dispozitivul cu un difuzor sau carcasa deteriorate. Înlocuiți ecranul de protecție fisurat.



PL Jeżeli zewnętrzny giętki przewód lub sznur są uszkodzone, powinny być wymienione na specjalny przewód dostępny tylko u producenta lub jego serwisanta. / **EN** If the external flexible cable or cord is damaged, it should be replaced by a special cable available only from the manufacturer, or its service technician. / **DE** Wenn die externe flexible Leitung beschädigt ist, ist sie durch ein spezielles Kabel zu ersetzen, das nur vom Hersteller oder seinem Servicetechniker erhältlich ist. / **RU** Если внешний гибкий кабель или шнур питания повреждены, они должны быть заменены специальным кабелем, доступным только у производителя или в его сервисной службе. / **CS** Pokud je poškozen vnější ohebný vodič nebo kabel, musí být nahrazen speciálním vodičem, který je k dispozici pouze u výrobce nebo jeho servisního technika. / **SK** Ak sa vonkajší flexibilný kábel poškodí, musí sa vymeniť, avšak musí sa použiť špeciálny kábel, ktorý je dostupný iba u výrobcu alebo u autorizovaného servisera. / **HU** Ha a külső rugalmas vezeték vagy kábel megsérült, kizárólag a gyártónál vagy a gyártó szervizében kapható speciális vezetékre cserélhető ki. / **HR** Ako je vanjski elastični kabel ili šnur oštećen, treba ga zamijeniti posebnim kablom koji je dostupan samo kod proizvođača ili servisera. / **FR** Si la partie souple extérieure du câble ou le cordon est endommagé, il doit être remplacé par un câble spécifique disponible uniquement auprès du fabricant ou de l'un de ses techniciens de maintenance. / **ES** Si el conductor flexible externo o el cable están dañados, deben sustituirse por un conductor especial proporcionado solo por el fabricante o su servicio técnico. / **IT** Se il cavo flessibile esterno o la corda sono danneggiati, devono essere sostituiti con un cavo specifico disponibile presso il produttore o il suo centro di assistenza autorizzato. / **RO** Dacă cablul sau şnurul flexibil extern este deteriorat, trebuie înlocuit cu un cablu special disponibil numai de la producător sau de la tehnicianul său de service. / **LT** Jei išorinis lankstus kabelis ar laidas yra pažeistas, juos reikia pakeikti specialiu laidu, kurį galima įsigyti tik pas gamintoją arba jo remonto centro specialistą. / **LV** Ja ārējais elastīgais vads vai kabelis ir bojāts, tas ir jānomaina pret īpašu vadu, kas pieejams tikai pie ražotāja vai tās servisa pārstāvja. / **ET** Kui väline painduv juhe või nõõrn on vigastatud, tuleb see ainult tootja või tema teenindustöötaja juures asaadleva spetsiaalse vastu välja vahetada. / **PT** Caso o cabo flexível exterior seja danificado, deve ser substituído por um cabo especial disponível só no fabricante ou seu representante técnico. / **BE** Kali vonkasy gićkby przewad abo šnur pashkodžany, tadcy tcy treba zamienit' specialnyim prevodom, dostupnym toľky u vytořivca abo jeho servisnaha predstavici. / **UK** Якщо зовнішній гнучкий кабель або провід пошкоджений, повинні бути заміннені на спеціальний шнур, доступний тільки у виробника або його сервисної служби. / **BG** Ако външният гъвкав кабел или шнур са повредени, те трябва да бъдат подменени със специален кабел, на склад само при производителя или при неговия сервисен техник. / **SL** V primeru poškodovanosti gibkega zunanjega voda ali vrvice, je potrebna zamjena s posebnim vodom ali vrvice, ki je na voljo samo pri proizvajalcu ali servisierju. / **BS** Ako su vanjski fleksibilni vodi ili kabel oštećeni, moraju se zamijeniti posebnim vodom koji je dostupan samo kod proizvođača ili servisera. / **SRP** Ako su spoljni fleksibilni vodi ili kabel oštećeni, trebalo bi da zamene posebnim vodom koji je dostupan samo kod proizvođača ili servisera. / **SR** Ako su spoljni fleksibilni vodi ili kabel oštećeni, trebalo bi da zamene posebnim vodom koji je dostupan samo kod proizvođača ili servisera. / **MK** Druomu nadorešnitom izvitanik kabl ili koncy se ošetiteni, treba da bider zamenedi ko spetsialen kabl, dostapen samo kaj proizvođitelot ili njegovit servisier. / **MO** Dacă cablul sau şnurul flexibil extern este deteriorat, trebuie înlocuit cu un cablu special disponibil numai de la producător sau de la tehnicianul său de service.



PL Jeżeli zewnętrzny giętki przewód lub sznur są uszkodzone, powinny być wymienione tylko przez producenta lub jego serwisanta, albo podobnie wykwalifikowaną osobę, w celu uniknięcia ryzyka. / **EN** If the external flexible cable or cord is damaged, it should be replaced by the manufacturer or its service technician or a similarly qualified person, in order to avoid risk. / **DE** Wenn die externe flexible

Leitung beschädigt ist, sollte sie nur durch den Hersteller oder seinen Servicetechniker oder eine ähnlich qualifizierte Person ersetzt werden, um Risiken zu vermeiden. / **RU** Если внешний гибкий кабель или шнур питания повреждены, они должны быть заменены только производителем или работником его сервисной службы, либо квалифицированным специалистом, во избежание риска. / **CS** Pokud je poškozen vnější ohebný vodič nebo kabel, smí být vyměněn pouze výrobcem nebo jeho servisním technikem nebo podobně kvalifikovanou osobou, aby se zabránilo riziku. / **SK** Aby sa zabránilo možnému riziku v prípade, že je poškodený vonkajší flexibilný kábel, musí ho vymeniť výrobca alebo autorizovaný servis, alebo osoba, ktorá má podobnú kvalifikáciu. / **HU** Ha a kábel rugalmas vezeték vagy kábel megsérül, azt a kockázatot elkerülés érdekében kizárólag a gyártó, annak szervize, vagy azonos képesséssel rendelkező személy cserélheti ki. / **HR** Ako je vanjsji elastični kabel ili užje oštećen, smije ga zamijeniti samo proizvođač ili njegov servis ili slično kvalificirana osoba kako bi se izbjegao rizik. / **FR** Si la partie souple extérieure du câble ou le cordon est endommagé, il doit être remplacé que par le fabricant ou l'un de ses techniciens de maintenance, ou par une personne qualifiée, afin d'éviter tout risque. / **ES** Si el conducto flexible externo o el cable están dañados, deben ser sustituidos solo por el fabricante o su servicio técnico, o por una persona de cualificaciones equivalentes a fin de evitar riesgos. / **IT** Se il cavo flessibile esterno o la corda sono danneggiati, devono essere sostituiti esclusivamente dal produttore o dal rappresentante del suo centro di assistenza autorizzato o da una persona con qualifiche simili, per evitare ogni rischio. / **RO** Dacă cablul sau șnurul flexibil extern este deteriorat, acesta trebuie înlocuit numai de către producător sau angajatul de service sau de o persoană calificată în domeniu, pentru a se evita riscul de electrocutare. / **LT** Jei išorinis lankstus kabelis ar laidas yra pažeistas, siekiant išvengti rizikos, juos turėtų pakeisti tik gamintojas ar jo remontų centras atstovas arba panašiai kvalifikuotas asmuo. / **LV** Ja ārējais elastīgais vadītājs vai kabelis ir bojāts, lai izvairītos no riska, tāl jāizstrādā vai jācērs aizstāj vai tā servisa pārstāvis vai personai ar līdzīgu kvalifikāciju. / **ET** Kui väline painduv juhe või nõor on vigastatud tuleb see, aju vältimiseks, ainult tootja või tema teeninduse töötaja või sarnase kvalifikatsiooniga isiku poolt välja vahetada. / **PT** Caso o cabo flexível exterior ou cabo normal seja danificado, deve ser substituído por um cabo especial disponível só no fabricante ou sua representante técnico ou por uma pessoa devidamente qualificada para evitar riscos. / **BE** Cali vonkavys gnutki proavod abo ŝnur paškodžanja, tadaš lix moguć zamenjatič vylučna vylvorba abo aho zvršivnos prađtaunik, abo admyslova kvalifikovana osoba, kak pazbenjuć z župljenja rizyki. / **UK** Якщо зовнішній гнучкий кабель або провід пошкоджені, повинні бути замінені тільки виробником або його сервісною службою, або ж кваліфікованим фахівцем, щоб уникнути ризику. / **BG** Ако външният гъвкав кабел или шнур са повредени, те трябва да бъдат подменени само от производителя или от негов сервизен техник или от лице с подобни квалификации с цел избягване на риска. / **SL** V primeru poškodovanosti gibkega zunanega voda ali vrvice, sme menjavo opraviti izključno proizvajalec ali njegov servisler ali podobna ustrezno kvalificirana oseba, da se prepreči nevarnost. / **BS** Ako su vanjski fleksibilni vod ili kabel oštećeni, mora ih zamijeniti proizvođač ili servisler ili lice sa sličnim kvalifikacijama da bi se izbjegao rizik. / **SRP** Ako su spoljni fleksibilni vod ili kabel oštećeni, treba ih iz zamjene proizvođač ili servisler ili lice sa sličnim kvalifikacijama da bi se izbjegao rizik. / **SKR** Ako su spoljni fleksibilni vod ili kabel oštećeni, treba da ih zamene proizvođač ili servisler ili lice sa sličnim kvalifikacijama da bi se izbjegao rizik. / **MK** Dokolyko nadvoršnoten izvitanak kabeli ili konec se ošeteni, treba da bitad zameneti so spetsialan kadeb, dostanen samo kaj proizvođitelot ili njegovit servisler, odnosno visoko kvalifikovano lice, so cel da se izbigne opasnost. / **MO** Dacă cablul sau șnurul flexibil extern este deteriorat, acesta trebuie înlocuit numai de către producător sau angajatul de service sau de o persoană calificată în domeniu, pentru a se evita riscul de electrocutare.



PL Uszkodzony zewnętrzny giętki przewód lub sznur tej oprawy oświetleniowej nie mogą być wymienione; jeżeli sznur jest uszkodzony, oprawę należy zniszczyć. / **EN** Any damaged external flexible cable or cord of this fixture must not be replaced; if the cord is damaged, the fixture must be destroyed. / **DE** Das äußere flexible Kabel oder die Leitung dieser Leuchte darf nicht ersetzt werden; bei Beschädigung der Leitung ist die Leuchte zu zerstören. / **RU** Поврежденный внешний гибкий кабель или шнур питания этого светильника не могут быть заменены; если шнур поврежден, светильник следует уничтожить. / **CS** Poškozený vnější ohebný vodič nebo kabel tohoto svítidla netze vyměnit; pokud je kabel poškozen, svítidlo by mělo být zlikvidováno. / **SK** Poškodený vonkajší flexibilný kábel tohto svietidla sa nemá zmeňovať; ak sa poškodí, musíme zlikvidovať celý svietidlo. / **HU** A lámpatest a kábel rugalmas vezeték és kábelje sérültés esetén nem cserélhető; ha a kábel sérül, a lámpatestet meg kell semmisíteni. / **HR** Oštećeni vanjski elastični kabel ili užje ovog rasvjetnog tijela ne može se zamijeniti; ako je kabel oštećen, rasvjetno tijelo treba uništiti. / **FR** La partie souple extérieure du câble ou le cordon abimé de ce luminaire ne peuvent pas être remplacés; si le cordon est endommagé, le luminaire doit être détruit. / **ES** El conducto flexible externo o el cable de este foco no son sustituidos; si el cable está dañado, el foco debe somerse a la destrucción. / **IT** Il cavo flessibile esterno o la corda di questo apparecchio di illuminazione danneggiati non possono essere sostituiti. Se la corda è danneggiata, l'apparecchio di illuminazione deve essere distrutto. / **RO** Dacă cablul sau șnurul flexibil extern al acestui corp de iluminat este deteriorat, acesta nu poate fi înlocuit; dacă șnurul este deteriorat, corpul de iluminat trebuie distrus. / **LT** Negalima pakeisti sugadinto šio šviestu išorinio lankstiojo laido ar kabelio; jei laidas sugadintas, šviestuvas turi būti sunaikintas. / **LV** Ši gaismekļa gadījumā bojātais ārējais elastīgais vadītājs vai kabelis nav nomaināms; bojātais kabelis ir jālikvidē. / **ET** Käesoleva valgusti kahtlasuhtelise välisjuhtkabeli või võrgu juhtkabeli kahjustumisel ei ole võimalik vahetada; kui juhtkabel on kahjustatud tuleb valgusti hävitada. / **PT** O cabo exterior flexível desta luminária não pode ser substituído; se o cabo for danificado, a luminária deve ser destruída. / **BE** Paškodžanič vonkavys gnutki proavod či ŝnur gžtaz svjetilnyka ne zamenjajuća; kali ŝnur paškodžanja – tadaš vylučna vylvorba trba likvidovatič. / **UK** Пошкоджені зовнішній гнучкий кабель або шнур даного світильника не можуть бути замінені; якщо шнур пошкоджені, світильник слід знищити. / **BG** Повреденият външен гъвкав кабел или шнур на това осветелително тяло не могат да бъдат подменени; ако шнурът е повреден, осветелителното тяло трябва да бъде унищожено. / **SL** Poškodovanega zunanega gibkega voda ali vrvice tega svetila ni možno zamenjati; v primeru poškodovanja je treba celotno svetlo uničiti. / **BS** Oštećeni vanjski fleksibilni vod ili kabel ove rasvjete se ne mogu zamijeniti; ako je vod oštećen, rasvjeta se mora uništiti. / **SRP** Oštećen spoljni fleksibilni vod ili kabel ove rasvjete se ne mogu zamijeniti; ako je vod oštećen, rasvjeta se mora uništiti. / **SKR** Oštećen spoljni fleksibilni vod ili kabel ove rasvjete se ne mogu zamijeniti; ako je vod oštećen, rasvjeta mora da se uništi. / **MK** Ošetunjeni nadvoršnoten izvitanak kabeli ili konec od ova osvetljavaću telo ne može da bitad promeneti; dokolyko kabelet o ošeteni, telu treba da se uništi. / **MO** Dacă cablul sau șnurul flexibil extern al acestui corp de iluminat este deteriorat, acesta nu poate fi înlocuit; dacă șnurul este deteriorat, corpul de iluminat trebuie distrus.

COLORS

PL Objasnienia użytych symboli / **EN** Explanation of the symbols used / **DE** Erklärung verwendeter Symbole / **RU** Пояснения к используемым символам / **CS** Vysvětlení použitých symbolů / **SK** Legenda použitých symbolov / **HU** Az alkalmazott szimbólumok magyarázata / **HR** Objasnjenja korištenih simbola / **FR** Des explications sur les symboles utilisés / **ES** Explicación de los símbolos utilizados / **IT** Spiegazione dei simboli utilizzati / **RO** Explicarea simbolurilor utilizate / **LT** Naudojamų simbolių paaiškinimas / **LV** Izmantoto simbolu paskaidrojums / **ET** Kasutatud sümbolite selgitus / **PT** Legenda de símbolos utilizados / **BE** Tlumachené vykarystaných znakov / **UK** Пояснення використаних символів / **BG** Обяснение на използваните символи / **SL** Pojasnila uporabljenih simbolov / **BS** Objasnjenje simbola / **SRP** Objasnjenje simbola / **SKR** Objasnjenje simbola / **MK** Objasnuvanje za koristenite simbole / **MO** Explicarea simbolurilor utilizate

BK

PL Czarny / **EN** Black / **DE** Schwarz / **RU** Черный / **CS** Černý / **SK** Čierna / **HU** Fekete / **HR** Crni / **FR** Noir / **ES** Negro / **IT** Nero / **RO** Negru / **LT** Juoda / **LV** Melns / **PT** Preto / **BE** Чорны / **UK** Чорний / **FR** Черен / **SL** Črni / **BS** Crna / **SRP** Crn / **SKR** Crn / **MK** Црн / **MO** Negru

BR

PL Brązowy / **EN** Brown / **DE** Braun / **RU** Коричневый / **CS** Hnědý / **SK** Hnedá / **HU** Barna / **HR** Smeđi / **FR** Marron / **ES** Marrón / **IT** Marrone / **RO** Maro / **LT** Ruda / **LV** Brūns / **ET** Pruun / **PT** Castanho / **BE** Карычневы / **UK** Коричневий / **BG** Кафяв / **SL** Rjavi / **BS** Smeđ / **SRP** Smeđ / **MK** Кафеав / **MO** Cafeniu

BL

PL Niebieski / **EN** Blue / **DE** Blau / **RU** Синий / **CS** Modrý / **SK** Modrá / **HU** Kék / **HR** Plavi / **FR** Bleu / **ES** Azul / **IT** Blu / **RO** Albastru / **LT** Mėlyna / **LV** Zils / **ET** Sinine / **PT** Azul / **BE** Сині / **UK** Блакитний / **BG** Син / **SL** Modri / **BS** Plav / **SRP** Plav / **SKR** Plav / **MK** Син / **MO** Albastru

YG

PL Żółto-zielony / **EN** Yellow and green / **DE** Gelbgrün / **RU** Желто-зеленый / **CS** Žlutozelený / **SK** Žltó-zelená / **HU** Sárga-zöld / **HR** Žuto-zeleni / **FR** Vert et jaune / **ES** Amarillo-verde / **IT** Giallo-verde / **RO** Galben-verde / **LT** Geltona/žalia / **LV** Dzeltens/zaļš / **ET** Kollane-roheline / **PT** Amarelo-verde / **BG** Жолта-зелени / **UK** Жовто-зелений / **BG** Жолто-Зелен / **SL** Rumeno-zeleni / **BS** Žuto-zelen / **SRP** Žuto-zelen / **SKR** Žuto-zelen / **MK** Жолто-зелен / **MO** Galben-verde

RD

PL Czzerwony / **EN** Red / **DE** Rot / **RU** Красный / **CS** Červený / **SK** Červená / **HU** Piros / **HR** Crveni / **FR** Rouge / **ES** Rojo / **IT** Rosso / **RO** Roșu / **LT** Raudona / **LV** Sarkans / **ET** Punane / **PT** Vermelho / **BE** Чырвоны / **UK** Червоий / **BG** Червен / **SL** Rdeči / **BS** Crven / **SRP** Crven / **SKR** Crven / **MK** Црвен / **MO** Roșu

GR

PL Szary / **EN** Grey / **DE** Grau / **RU** Серый / **CS** Šedý / **SK** Sivá / **HU** Szürke / **HR** Sivi / **FR** Gris / **ES** Gris / **IT** Grigio / **RO** Gri / **LT** Pilka / **LV** Pelēks / **ET** Hall / **PT** Cinzento / **BE** Шэры / **UK** Сірий / **BG** Сив / **SL** Sivi / **BS** Siv / **SRP** Siv / **SKR** Siv / **MK** Сив / **MO** Sur

PL

W celu zapewnienia właściwego użytkowania oraz bezpiecznego funkcjonowania instalacji należy postępować zgodnie z instrukcją obsługi.

- Należy zawsze wyłączać zasilanie przed przystąpieniem do instalacji, konserwacji, czy naprawy urządzenia.
- Instalację może wykonywać wyłącznie personel posiadający stosowne uprawnienia.
- Instalacji należy dokonać zgodnie z obowiązującymi przepisami.
- Nie dotykaj elementów pod napięciem (w tym diod świecących LED).
- Nie wolno łączyć oprawy z zasilaczem pod napięciem. Najpierw należy połączyć oprawę z zasilaczem, a dopiero później zasilacz z siecią zasilającą.
- Nie wolno instalować urządzenia na podłożu niestabilnym lub podatnym na drgania
- Różne materiały (podłoża) wymagają różnych typów mocowań. Używaj zawsze wkrętów i kołków odpowiednich do danego rodzaju podłoża.
- Należy zawsze mocno dokręcić śruby mocujące urządzenie do powierzchni.
- Nie przekraczaj dopuszczalnych temperatur pracy. Jeżeli nie podano inaczej urządzenie jest przystosowane do pracy w warunkach normalnych (temperatura otoczenia +25 °C).
- Konserwację/czyszczenie urządzeń do zastosowań wewnętrznych należy wykonywać za pomocą suchej szmatki, bez użycia materiałów ściernych, czy rozpuszczalników. Należy unikać kontaktu cieczy z częściami elektrycznymi.
- Podana moc i strumień świetlny może się różnić +/-5%.
- W przypadku wątpliwości dotyczących instalacji lub użytkowania urządzenia należy skontaktować się z producentem lub punktem sprzedaży.
- Aktualne wersje instrukcji użytkowania wyrobów elektrotechnicznych dostępne są na stronie dystrybutora www.gtv.com.pl

Gwarancja nie obejmuje wad powstałych w wyniku instalacji urządzenia niezgodnie z instrukcją, naprawy lub modyfikacji przez osoby nieuprawnione. Gwarancja nie obejmuje wad powstałych w wyniku uszkodzeń mechanicznych oraz na skutek przeciep pochodzących z sieci zasilającej. Producent nie ponosi odpowiedzialności z tytułu uszkodzeń / szkód będących rezultatem niewłaściwego (niezgodnego z niniejszą instrukcją) zastosowania urządzeń. Jakkolwiek modyfikacja konstrukcji lub specyfikacji technicznej wyłączają odpowiedzialność producenta. Gwarancja dotyczy działania urządzenia. Zmiany parametrów wynikające z procesów chemicznych lub fizycznych (starzenia, żółknięcie, odbarwienie, matowienie itp.) nie podlegają roszczeniom gwarancyjnym.

Produkt spełnia wymagania wynikające z ustawodawstwa Unii Europejskiej, w tym w szczególności Rozporządzenia Parlamentu Europejskiego i Rady (UE) 2017/1369

z dnia 4 lipca 2017 r. ustanawiającego ramy etykietowania energetycznego i przepisów implementujących je do prawa krajowego. Więcej informacji znajduje się na stronie internetowej www.gtv.com.pl i w deklaracjach zgodności.

EN

Follow the operating manual to make sure that you will operate the system in the correct manner, and that it will work safely

- Always remember to shut down the electric-power supply before installing, maintaining, or repairing the appliance.
- Installation can only be performed by personnel with the appropriate authorisations.
- Installation must be carried out according to the legal regulations in force.
- Do not touch live parts (including LED's when switched on).
- Never connect the fitting with a live feeder cable. First, connect the fitting to the feeder cable, and then connect the feeder cable to the mains.
- Never install the appliance on an unstable base, or one which is susceptible to vibrations.
- Different materials (bases) require different types of fixing. Always use the screws and stud-bolts appropriate for a given type of base.
- Always firmly tighten the bolts which fix the appliance to the base.
- Do not exceed the permissible working temperatures. Unless otherwise specified, this appliance is adapted to working in normal conditions (ambient temperature +25°C).
- Use a dry cloth to maintain clean appliances intended for indoor applications. Do not use any abrasive substances, or solvents. Prevent any contact between the liquid and electrical parts.
- The declared power rating and the value of the luminous flux might differ by +/- 5%.
- Contact the manufacturer or retail outlet if in doubt about installing or using the appliance.
- Up-to-date versions of user manuals on the use of electro-technical equipment are available on the distributor's website: www.gtv.com.pl.

The warranty does not cover any defects resulting from failure to install the appliance in compliance with the manual, or having it repaired or modified by unauthorised persons. The warranty does not cover defects caused by mechanical damage or by an overvoltage originating from the mains power supply. The manufacturer is not liable for any damage or loss resulting from improper (not in accordance with this manual) use of devices. The manufacturer accepts no responsibility if the design or technical specifications have been modified in any way whatsoever. The warranty applies to the operation of the device. Changes in parameters resulting from chemical or physical processes (aging, yellowing, discolouring, matting, etc.) are not subject to warranty claims.

This product conforms with the requirements resulting from the legislative Acts of the European Union, in particular with the regulation of the European Parliament and of the Council (EU No. 2017/1369, dated 4th July 2017, setting out a framework for energy labelling and provisions for introducing it into national legislation. You will find out more about that on www.gtv.com.pl, and in declarations of conformity.

DE

Beachten Sie die Bedienungsanleitung, um den ordnungsgemäßen Gebrauch und den sicheren Betrieb der Anlage zu gewährleisten.

- Schalten Sie die Stromversorgung immer aus, bevor Sie das Gerät installieren, warten oder reparieren.
- Die Montage darf nur von Personal mit den entsprechenden Berechtigungen durchgeführt werden.
- Die Montage ist in Übereinstimmung mit geltenden Vorschriften durchzuführen.
- Berühren Sie keine spannungsführenden Teile (einschließlich LEDs).
- Die Leuchte darf nicht an einer Spannung stehendes Netzteil angeschlossen werden. Verbinden Sie zuerst die Leuchte mit dem Netzteil und dann das Netzteil mit dem Stromnetz.
- Das Gerät darf nicht auf einem instabilen oder vibrationsresistenten Untergrund installiert werden.
- Unterschiedliche Materialien (Untergründe) erfordern unterschiedliche Arten von Befestigungen. Verwenden Sie immer Schrauben und Dübel, die für den Untergrund geeignet sind.
- Ziehen Sie immer die Schrauben fest, mit denen das Gerät an der Oberfläche befestigt wird.
- Überschreiten Sie nicht die zulässigen Betriebstemperaturen. Wenn nicht anders angegeben, ist das Gerät für den Betrieb unter normalen Bedingungen (Umgebungstemperatur +25 °C) ausgelegt.
- Die Wartung / Reinigung von Geräten für den internen Gebrauch sollte mit einem trockenen Tuch ohne die Verwendung von Scheuermitteln oder Lösungsmitteln durchgeführt werden. Der Kontakt der Flüssigkeiten mit elektrischen Teilen soll vermieden werden.
- Die angegebene Leistung und der Lichtstrom können um +/- 5% variieren.
- Bei Zweifeln hinsichtlich der Montage oder des Gebrauchs des Geräts wenden Sie sich bitte an den Hersteller oder an die Verkaufsstelle.
- Aktuelle Versionen der Gebrauchsanweisung für elektrotechnische Produkte sind auf der Website des Händlers unter www.gtv.com.pl verfügbar.

Die Garantie umfasst keine Mängel, die aus der unsachgemäßen Montage des Geräts oder aus Reparaturen und Änderungen durch unbefugte Personen resultieren. Die Garantie erstreckt sich nicht auf Mängel, die durch mechanische Beschädigungen und Überspannungen aus dem Netz entstehen. Der Hersteller haftet nicht für Schäden, die durch unsachgemäßen (dieser Anleitung nicht gemäßen) Gebrauch der Geräte entstehen. Jede Änderung der Konstruktion oder der technischen Spezifikation schließt die Haftung des Herstellers aus. Die Garantie gilt für den Betrieb des Gerätes. Parameteränderungen, die sich aus chemischen oder physikalischen Prozessen ergeben (Alterung, Vergilbung, Verfärbung, Mattierung usw.), unterliegen nicht der Gewährleistung.

Das Produkt entspricht den Anforderungen der Gesetzgebung der Europäischen Union, insbesondere der Verordnung des Europäischen Parlaments und des Rates (EU 2017/1369 vom 4. Juli 2017 zur Festlegung eines Rahmens für die Energieverbrauchskennzeichnung sowie den Vorschriften zu ihrer Umsetzung in nationales Recht. Weitere Informationen

finden Sie auf der Website www.gtv.com.pl und in Konformitätserklärungen.

RU

Чтобы обеспечить надлежащее использование и безопасную эксплуатацию установки, следуйте инструкции по эксплуатации.

- Всегда выключайте питание перед началом установки, обслуживания или ремонта устройства.
- Установка может выполняться только персоналом с соответствующей квалификацией.
- Установка должна производиться в соответствии с действующими правилами.
- Не прикасайтесь к элементам, находящимся под напряжением (в том числе к светящимся светодиодам).
- Светильник нельзя подключать к источнику питания под напряжением. Сначала подключите светильник к источнику питания, а затем источник питания к сети.
- Не устанавливайте устройство на нестабильном или подверженном вибрациям основании
- На разных материалах (основаниях) требуются различные типы крепежных элементов. Всегда используйте винты и дюбели, подходящие для данного типа основания.
- Всегда крепко затягивайте винты, которые крепят устройство к поверхности.
- Не превышайте допустимые рабочие температуры. Если не указано иное, устройство предназначено для работы в нормальных условиях (температура окружающей среды +25°C).
- Обслуживание/очистка устройств для внутреннего применения должны выполняться сухой тканью без использования абразивов или растворителей. Избегайте контакта жидкости с электрическими деталями.
- Данная мощность и световой поток могут изменяться на +/- 5%.
- Если у вас возникли сомнения относительно установки или использования устройства, обратитесь к производителю или в точку продажи.
- Текущие версии инструкций по использованию электротехнических изделий доступны на веб-сайте дистрибьютора по адресу: www.gtv.com.pl

Гарантия не распространяется на дефекты, возникшие в результате установки осветительного прибора не в соответствии с инструкцией, его ремонта или модификации неуполномоченными лицами. Гарантия не распространяется на дефекты, возникшие в результате механических повреждений и в результате перепадов напряжения в сети питания. Производитель не несет ответственности за повреждения и ущерб, возникшие в результате ненадлежащего (не в соответствии с инструкцией) использования светильника. Какая-либо модификация конструкции или технической спецификации исключает ответственность производителя. Гарантия распространяется на работу светильника. Изменение параметров, вытекающее из химических и физических процессов (старение, пожелтение, обезбесивание, потускнение и т. п.), не подлежит гарантийным требованиям.

Продукт соответствует требованиям законодательства Европейского Союза, в частности, Регламенту Европейского парламента и Совета (ЕС) 2017/1369 от 4 июля 2017 года, устанавливающему основы для энергетической маркировки и положением, интегрирующим их в национальное законодательство. Более подробную информацию можно найти на сайте www.gtv.com.pl и в декларациях о соответствии.

CS

Pro zajištění správného používání a bezpečného fungování instalace je nutné postupovat podle návodu k obsluze.

- Než přistoupíte k instalaci, údržbě nebo opravě zařízení, vždy vypněte napájení.
- Instalaci může provádět pouze personál disponující příslušným oprávněním.
- Instalaci proveďte v souladu s platnými předpisy.
- Nedotýkejte se živých částí (světelných diod LED).
- Nepřipoujte svítidlo ke zdroji pod napětím. Nejříve připojte svítidlo ke zdroji a teprve poté zapojte zdroj do napájecí sítě.
- Zařízení neinstalujte na nestabilním podkladu nebo na povrchu vystaveném vibracím.
- Různé materiály (podklady) vyžadují různé typy připevnění. Vždy používejte vruty a hmoždinky vhodné pro daný druh podkladu.
- Vždy řádně dotáhněte šrouby pro připevnění zařízení k povrchu.
- Nepřekračujte přístupnou pracovní teplotu. Pokud není uvedeno jinak, je zařízení přizpůsobeno pro práci v běžných podmínkách (lokální teplota +25 °C).
- Údržbu/čištění zařízení pro použití v interiéru provádějte pomocí suchého hadříku bez použití abrazivních materiálů nebo rozpouštědel. Zabráňte kontaktu elektrických dílů s kapalinou
- Uvedený výkon a světelný tok se mohou lišit +/- 5%.
- V případě pochybností ohledně instalace nebo používání zařízení kontaktujte výrobce nebo prodejce.
- Aktuální verze návodů k použití elektrotechnických výrobků jsou dostupné na stránkách distributora www.gtv.com.pl

Záruka se nevztahuje na vady vzniklé jako následek instalace zařízení provedené v rozporu s návodem, opravou nebo úpravou neoprávněnými osobami. Záruka se nevztahuje na vady způsobené mechanickým poškozením a v důsledku přepětí pocházejících ze sítě. Výrobce neodpovídá za poškození a škody vzniklé v důsledku nesprávného použití zařízení (v rozporu s tímto návodem). Jakákoliv modifikace konstrukce nebo technické specifikace vylučuje odpovědnost výrobce. Záruka se vztahuje na provoz zařízení. Změny parametrů vyplývající z chemických nebo fyzikálních procesů (stárnutí, žloutnutí, zbarvení, matování atd.) nepodléhají reklamaci.

Výrobek splňuje požadavky vyplývající z legislativy Evropské unie, především Nařízení Evropského parlamentu a Rady (EU) 2017/1369 ze dne 4. července 2017, kterým se stanoví rámec pro označování energetickými štítky a předpisy implementujícími ho do národní legislativy. Další informace najdete na webových stránkách www.gtv.com.pl a v prohlášení o shodě.

SK

Na zabezpečenie správneho používania a bezpečného fungovania systému, dodržiavajte

pokyny a odporúčania uvedené v používateľskej príručke.

- Vždy pred montážou, vykonávaním údržby či opravy zariadenia odpojte zariadenie od el. napätia.
- Montáž môžu vykonať iba osoby s náležitými kvalifikáciami a oprávneniami.
- Montáž vykonajte podľa platných miestnych predpisov a noriem.
- Nedotýkajte sa častí pod napätím (vrátane svietiacich LED diód).
- Svetidlá nepripájajte k adaptéru, ktorý je pripojený k el. napätiu. Najprv pripojte svietidlo k nepripojenému adaptéru a až potom pripojte adaptér k el. napätiu.
- Zariadenie nemontujte na nestabilnom podklade ani na podklade náchylnom na brádicu.
- Rôzne materiály (podklady) si vyžadujú inú typy upravenia. Vždy používajte skrutky a rozperné koltiky vhodné pred daný typ podkladu.
- Skrutky, ktorými je zariadenie upevnené k povrchu, vždy silno dotiahnite.
- Nepresahujte prípustné pracovné teploty. Ak nie je uvedené inak, zariadenie je prispôbené na používanie v normálnych podmienkach (teplota prostredia +25 °C).
- Zariadenia určené na používanie v interiéri udržiavajte/čistite pomocou suchej handričky, nepoužívajte drsné materiály či rozpúšťadlá. Zabráňte kontaktu kvapalín s elektrickými prvkami.
- Uvedený výkon a svetelný tok sa môžu líšiť o +/- 5 %.
- V prípade, ak máte pochybnosti týkajúce sa montáže alebo používania zariadenia, kontaktujte výrobcu alebo predajcu.
- Aktuálne verzie užívateľských príručiek elektrotechnických výrobkov sú dostupné na webovej stránke distribútora www.gtv.com.pl.

Záruka sa nevzťahuje na chyby, ktoré vznikli následkom montáže zariadenia vykonanej v rozpore s touto príručkou, následkom opravy alebo úpravy vykonanej neoprávnenou osobou. Záruka sa nevzťahuje na chyby, ktoré vznikli následkom mechanických poškodení a následkom skratov pochádzajúcich z el. siete. Výroba nezodpovedá za poškodenia a škody, ktoré boli spôsobené následkom nesprávneho (v rozpore s touto príručkou) používania zariadenia. V prípade akejkoľvek úpravy konštrukcie alebo technickej špecifikácie výroba nenesie žiadnu zodpovednosť. Záruka sa týka iba fungovania zariadenia. Záruka sa nevzťahuje na zmeny parametrov, ktoré vyplývajú z chemických alebo fyzikálnych procesov (starnutie, žltnutie, strata farby, strata lesku ap.)

Výrobok spĺňa požiadavky stanovené legislatívou Európskej únie, predovšetkým požiadavky nariadenia Európskeho parlamentu a Rady (EÚ) 2017/1369 zo 4. júla 2017, ktorým sa stanovuje rámec pre energetické označovanie, ako aj zákonov, ktorým sa toto nariadenie zavádza do miestnej legislatívy. Viac informácií nájdete na webovej stránke www.gtv.com.pl a vo vyhlásení o zhode.

HU

A berendezés rendeltetésээр használata és biztonságos üzemeltetése érdekében kövesse a használati útmutatót.

- Beszerelés, karbantartás vagy javítás előtt mindig kapcsolja le a készüléket a villamos hálózatról.
- A beszerelést kizárólag megfelelő jogosultsággal rendelkező személyzet hajthatja végre.
- A beszerelést a vonatkozó előírásoknak megfelelően kell végrehajtani.
- Ne érintse meg a feszültség alatt lévő elemeket (többek között a LED lámpát).
- A lámpatestet nem szabad feszültség alatt lévő tápegységgel összekötni. A lámpatestet először a tápegységgel kell összekötni, melyet csak ezt követően szabad áramhoz csatlakoztatni.
- A termék nem szabad instabil vagy rezgésre hajlamos felületre szerelni
- Különböző anyagok (felületek) különböző rögzítési módszert igényelnek. Használaton mindig az adott felületnek megfelelő csavart és tiplit.
- A készüléket a felülethez rögzítő csavarokat mindig erősen meg kell húzni.
- Ne lépje túl a megengedett működési hőmérsékletet. Ha az ellenkezője nem kerül külön feltüntetésre, a termék csak normális körülmények között működhet [+25 °C környezeti hőmérséklet].
- A beltéri rendeltetésű termékek karbantartását/tisztítását száraz ronggyal, sűrűlőszerek és oldószerek használata nélkül kell végrehajtani. Az elektromos alkatrészekbe nem kerülhet folyadék.
- A megadott teljesítmény és fényáram +/-5% mértékben eltérhet.
- A termék beszerelésére vagy használatára vonatkozó kérdések esetén keresse a gyártót vagy az értékesítési pontot.
- Az elektromos termékek használati útmutatóinak aktuális változata a forgalmazó honlapján, a www.gtv.com.pl weblapon található.

A garancia nem terjed ki a használati útmutatóban leírtaktól eltérő beszerelésből, javításból, vagy jogszabályok szerinti elvégzett módosításból eredő károkra. A garancia nem fedl a mechanikus sérülésekből, valamint a villamosenergia-hálózatból érkező túlfeszültségből eredő károkat. A gyártó nem felel a termék nem rendeltetészerű (jelen használati útmutatóban leírtaktól eltérő) használatából eredő károkért és sérülésekért. A szerkezet vagy a műszaki tulajdonságok bármilyen nemű módosítása kizárja a gyártó felelősségét. A garancia a készülék működését fedl. A garancia a kémiai és fizikai (bregedés, sárgulás, elszineződés, mattulás stb.) folyamatokból eredő paraméter-változásokra nem vonatkozik.

A termék megfelel az európai uniós követelményeknek, különösképpen Az Európai Parlament és a Tanács (EÚ) 2017/1369 rendeletének (2017. július 4.) az energiainformációs keretnek meghatározásáról és a nemzeti jogba áültetett rendeleteknek. További információ a www.gtv.com.pl honlapon, valamint a megfelelőségi nyilatkozatokban található.

HR

Za pravilno korištenje i siguran rad instalacije postupajte u skladu s uputama za upotrebu.

- Uvijek isključite napajanje prije nego počnete s radovima na instalaciji, održavanju ili popravku uređaja.
- Radovi na instalaciji može obavljati isključivo osoblje koje je za to ovlašteno.
- Radovi na instalaciji mogu se obavljati u skladu s važećim propisima.
- Ne smije se dirati dijelove pod naponom (uključujući i LED diode).
- Nemojte priključivati svjetiljku na punjači dok je pod naponom. Prvo priključite svjetiljku na punjaču, a tek onda uključite punjač u mrežu.
- Nemojte instalirati uređaj na nestabilnoj ili klimavoj podlozi.
- Različiti materijali (podloge) zahtijevaju različite načine pričvršćivanja. Uvijek koristite

tiple i vijke prikladne za konkretnu vrstu podloge.

- Uvijek čvrsto zavrtite vijke za pričvršćivanje uređaja na površinu.
- Nemojte prekoračiti dozvoljene temperature rada. Ako nije drugačije određeno, uređaj je prilagođen za rad u normalnim uvjetima (temperatura okoline +25 °C).
- Održavanje/čišćenje uređaja za unutarnje izvodite pomoću suhe krpice, bez ikakvih abrazivnih sredstava ili otapala. Izbjegavajte kontakt tekućine s električnim dijelovima.
- Navedena snaga i svjetlosni tok mogu se razlikovati za +/- 5 %.
- U slučaju da imate bilo koje nedoumice u svezi s instalacijom ili korištenjem uređaja, obratite se proizvođaču ili prodajnom mjestu.
- Aktualne inačice uputa za upotrebu elektrotehničkih proizvoda dostupne su na internetskoj stranici distributera www.gtv.com.pl.

Jamstvo ne pokriva kvarove koji su posljedica ugradnje uređaja suprotno uputama za uporabu, popravka ili izmjena od strane neovlaštenih osoba. Jamstvo ne pokriva kvarove uzrokovane mehaničkim oštećenjem i prenaponima koji dolaze iz mreže. Proizvođač nije odgovoran za kvarove i štete nastale uslijed nepravilnog korištenja uređaja (koje nije u skladu s ovim uputama za uporabu). Svaka izmjena konstrukcije ili tehnicke specifikacije isključuje odgovornost proizvođača. Jamstvo se odnosi na rad uređaja. Promjene parametara koje nastaju kao posljedica kemijskih ili fizičkih procesa (starenje, žućenje, obozbojenje, oštećenje, itd.) ne podliježu jamstvenim zahtjevima.

Proizvod ispunjava zahtjeve određene u zakonodavstvu Europske unije, uključujući prije svega Uredbu Europskog parlamenta i Vijeća (EÚ) 2017/1369 od 4. srpnja 2017. g. o utvrđivanju okvira za označivanje energetske učinkovitosti te propise koji je uvode u nacionalno pravo. Više informacija možete naći na internetskoj stranici www.gtv.com.pl i izjavi o sukladnosti.

FR

Respecter les instructions du mode d'emploi pour assurer un bon usage et la sûreté de l'installation.

- Toujours couper l'alimentation avant de procéder à l'installation, à l'entretien ou à la réparation du matériel.
- Uniquement le personnel certifié peut procéder à l'installation.
- L'installation doit être conforme à la réglementation en vigueur.
- Ne touchez pas les éléments sous tension (y compris les DEL).
- Il est interdit de connecter les luminaires à l'alimentation sous tension. En premier lieu, brancher le luminaire à l'alimentation, et seulement après relier l'alimentation au secteur.
- Il ne faut pas installer le matériel sur un support instable ou vulnérable aux vibrations.
- Le choix de fixation doit être adapté aux différents types matériaux (supports). Toujours utiliser des vis et des boulons conçus pour le support donné.
- Toujours serrer correctement les vis de fixation du matériel au support.
- Ne pas dépasser les températures de fonctionnement admissibles. Sauf indication contraire, le matériel est adapté à une utilisation dans des conditions normales (température ambiante +25 °C).
- Nettoyer et entretenir le matériel prévu pour un usage intérieur à l'aide d'un chiffon sec, sans appliquer de produits abrasifs ou de solvants. Éviter le contact d'un liquide avec des pièces électriques.
- La puissance indiquée et le flux lumineux peuvent varier +/-5%.
- En cas de doute concernant l'installation ou l'exploitation du matériel, contacter le fabricant ou le point de vente.
- Des versions mises à jour des modes d'emploi des produits électrotechniques sont disponibles sur le site web du distributeur www.gtv.com.pl

La garantie ne couvre pas les défauts résultant d'une installation de l'appareil non conforme aux instructions, des réparations ou modifications par des personnes non autorisées. La garantie ne couvre pas les défauts causés par des dommages mécaniques et par des surtensions provenant de l'alimentation secteur. Le fabricant n'est pas responsable des dommages résultant d'une utilisation incorrecte (non conforme à ce manuel) des appareils. Toute modification de la conception ou des spécifications techniques exclut la responsabilité du fabricant. La garantie s'applique au fonctionnement de l'appareil. Les modifications de paramètres résultant de processus chimiques ou physiques (vieillesse, jaunissement, décoloration, ternissement, etc.) ne sont pas couvertes par la garantie.

Le produit est conforme aux exigences légales de l'Union européenne, y compris notamment au Règlement (CE) 2017/1369 du Parlement européen et du Conseil du 4 juillet 2017 établissant un cadre pour l'étiquetage énergétique et pour les dispositifs transposant cet étiquetage en droit national. Vous trouverez plus d'informations sur www.gtv.com.pl et dans les déclarations de conformité.

ES

Para garantizar un uso correcto y un funcionamiento seguro de la instalación, siga siempre los procedimientos descritos en el manual de uso.

- Antes de proceder a la instalación, mantenimiento o reparación del aparato, desconecte siempre la alimentación.
- La instalación podrá ser llevada a cabo solo por un personal con los respectivos permisos.
- La instalación deberá hacerse de acuerdo con las disposiciones legales en vigor.
- No tocar los elementos activos (LEDs incluidos).
- Está prohibido conectar las luminarias con el alimentador bajo tensión. Primero conecte la luminaria con el alimentador; luego el alimentador con la red de alimentación.
- Está prohibido instalar el aparato en un suelto inestable o susceptible de vibraciones.
- Diferentes materiales (suelos) requieren distintos tipos de fijaciones. Use siempre pernos y tacos según el tipo de suelo.
- Apriete siempre bien los tornillos de fijación del aparato al suelo.
- No exceda las temperaturas de trabajo permitidas. Salvo que se indique lo contrario, el aparato puede trabajar en condiciones normales (temperatura ambiente de +25 °C).
- Efectúe el mantenimiento / la limpieza de aparatos para uso en interiores con un paño seco, sin aplicar materiales abrasivos o disolventes. Evite el contacto del líquido con las

partes eléctricas.

- La potencia y el flujo luminoso indicados podrán divergir en un +/-5%.
- Si tiene dudas en cuanto a la instalación o uso del aparato, póngase en contacto con el fabricante o el punto de venta.
- Las versiones actuales del manual de uso de los productos electrónicos están disponibles en la página del distribuidor: www.gtv.com.pl

La garantía no cubre defectos derivados de la instalación no conforme con el manual, reparación o mantenimiento efectuados por personas no autorizadas. La garantía no cubre defectos surgidos por daños mecánicos ni por sobretensiones de la red de alimentación. El fabricante no se hace responsable de daños y perjuicios resultantes del uso incorrecto de aparatos (desconforme con el manual). Cualquier modificación de la estructura o las especificaciones técnicas excluye la responsabilidad del fabricante. La garantía se aplica al funcionamiento del aparato. Los cambios de parámetros resultantes de procesos químicos o físicos (envejecimiento, amarilleamiento, decoloración, deslustre, etc.) no están cubiertos por la garantía.

El producto cumple los requisitos resultantes de la legislación comunitaria, en particular, el Reglamento del Parlamento Europeo y del Consejo (UE) 2017/1369, de 4 de julio de 2017, por el que se establece un marco para el etiquetado energético y las disposiciones que lo implementan en el derecho nacional. Más información está disponible en la página web www.gtv.com.pl y en las declaraciones de conformidad.

IT

Per garantire il corretto uso e il funzionamento sicuro dell'impianto, occorre osservare le istruzioni d'uso.

- Occorre sempre staccare la corrente prima di eseguire l'installazione, la manutenzione o la riparazione del prodotto.
- L'impianto può essere realizzato solo da personale con le adeguate abilitazioni.
- L'impianto deve essere realizzato conformemente alle norme vigenti.
- Non toccare gli elementi sotto tensione (compresi i diodi luminosi LED).
- Non collegare la plafoniera all'alimentatore sotto tensione. Prima occorre collegare la plafoniera all'alimentatore e solo dopo l'alimentatore alla corrente.
- Non montare il prodotto su una superficie instabile o soggetta a vibrazioni.
- Diversi materiali (superfici) richiedono diversi tipi di fissaggi. Usare sempre le viti e i tasselli adatti ad un determinato tipo di superficie.
- Occorre sempre avvitare bene le viti di fissaggio del prodotto alla superficie.
- Non superare la temperatura di esercizio ammissibile. Se non diversamente specificato, il prodotto è adatto all'uso nelle condizioni normali (con la temperatura ambiente pari a +25 °C).
- La manutenzione/pulizia dei prodotti dedicati all'uso esterno deve essere eseguita con uno straccio asciutto, senza l'uso di materiali abrasivi e solventi. Evitare il contatto del liquido con le parti elettriche.
- La potenza e il flusso luminoso può differenziarsi del +/-5%.
- In caso di dubbi circa l'installazione o l'uso del prodotto, contattare il produttore o il punto vendita.
- Le attuali versioni delle istruzioni d'uso dei prodotti elettrotecnici, sono disponibili sul sito del distributore www.gtv.com.pl

La garanzia non copre i difetti sorti a causa dell'installazione del prodotto in modo non conforme alle istruzioni, della riparazione o modifica da parte di persone non autorizzate. La garanzia non copre i difetti causati da danni meccanici e sovratensioni provenienti dalla rete elettrica. Il produttore non è responsabile dei danneggiamenti e danni dovuti all'uso improprio (non conforme al presente manuale d'uso) degli apparecchi. Qualsiasi modifica alla costruzione o ai dati tecnici, esonera il produttore da ogni responsabilità. La garanzia si riferisce al funzionamento dell'apparecchio. Le modifiche dei parametri risultanti dai processi chimici o fisici (invecchiamento, ingiallimento, scolorimento, opacizzazione ecc.) non possono essere soggetti alle richieste di garanzia.

Il prodotto soddisfa i criteri dell'Unione europea, tra cui in particolare il Regolamento (UE) 2017/1369 del Parlamento europeo e del Consiglio del 4 luglio 2017 che istituisce un quadro per l'etichettatura energetica e delle norme che lo implementano nella legge locale. Maggiori informazioni sono disponibili sul sito www.gtv.com.pl e nelle dichiarazioni di conformità.

RO

În scopul de a asigura o utilizare corectă și o operare în siguranță a instalației, urmați instrucțiunile.

- Opriți întotdeauna alimentarea înainte de instalarea, întreținerea sau repararea dispozitivului.
- Instalația poate fi efectuată exclusiv de către un personal calificat care deține autorizațiile necesare.
- Instalația trebuie efectuată în conformitate cu reglementările în vigoare.
- Nu atingeți elementele aflate sub tensiune (inclusiv diodele LED aprinse).
- Corpul de iluminat nu trebuie să fie conectat la o sursă de alimentare aflată sub tensiune electrică. Mai întâi, conectați corpul de iluminat la sursa de alimentare și apoi sursa de alimentare la rețeaua electrică.
- Nu instalați dispozitivul pe un suport instabil sau supus la vibrații
- Diferente materiale (substraturi) necesită diferite tipuri de elemente de fixare. Utilizați întotdeauna șuruburi și dibluri potrivite pentru tipul de substrat.
- Trebuie să strângeti întotdeauna șuruburile de fixare a dispozitivului pe suprafață.
- Nu depășiți temperaturile de funcționare admise. Dacă nu se specifică altfel, dispozitivul este proiectat să funcționeze în condiții normale (temperatura ambiantă +25 °C)
- Întreținerea/curățarea dispozitivelor de interior trebuie să fie realizată folosind o cârpă uscată, fără materiale abrazive sau solventi. Trebuie evitat contactul lichidelor sau componentele electrice.
- Puterea și fluxul luminos pot varia +/-5%.
- În caz de dubii cu privire la instalarea sau utilizarea dispozitivului, vă rugăm să contactați producătorul sau distribuitorul.
- Versiunile actuale ale instrucțiunilor de utilizare a produselor electrotehnice sunt disponibile pe site-ul distribuitorului www.gtv.com.pl

Garantia nu acoperă defectele care rezultă din instalarea dispozitivului în neconformitate cu instrucțiunile, reparațiile sau modificarea acestuia de persoane neautorizate. Garantia nu acoperă defectele cauzate de deteriorările mecanice și supratensiunile care provin din rețeaua de alimentare electrică. Producătorul nu este răspunzător pentru daunele rezultate din utilizarea necorespunzătoare (care nu este în concordanță cu aceste instrucțiuni) a dispozitivelor. Orice modificare a construcției sau specificății tehnice exclude răspunderea producătorului. Garantă se referă la funcționarea dispozitivului. Modificările parametrilor care rezultă din procese chimice sau fizice (îmbătrânire, îngălbenire, decolorare, ștergere, etc.) nu fac obiectul revendicărilor de garanție.

Produsul îndeplinește cerințele legislației Uniunii Europene, în special Regulamentul Parlamentului European și al Consiliului (UE) 2017/1369 din 4 iulie 2017 de stabilire a unui cadru pentru etichetarea energetică și a regulamentelor de punere în aplicare a acestuia în legislația națională. Mai multe informații pot fi găsite pe site-ul www.gtv.com.pl și în declarațiile de conformitate.

LT

Siekiant užtikrinti tinkamą įrenginio naudojimą ir saugų veikimą, būtina laikytis naudojimo instrukcijos.

- Prieš pradėdami įrenginio instaliavimą, priežiūrą ar taisymą - visada išjunkite maitinimą.
- Įrengimas gali atlikti tik atitinkamus įgaliojimus turintis darbuotojas.
- Įrengimas turi būti atliekamas pagal galiojančius reikalavimus.
- Neliesti įtampingųjų elementų (įskaitant šviečiančius LED diodus).
- Negalima jungti šviestuvo prie maitinimo bloko su įtampa. Pirmausia reikia prijungti šviestuvą prie maitinimo bloko, o po to maitinimo bloką prie maitinimo tinklo.
- Negalima įrengti prietaiso ant nestabilius arba virpėjimui linkusio pagrindo.
- Skirtingoms medžiagoms (pagrindams) reikalingos skirtingos tvirtinimo detalės. Visada naudoti pagrindo tipui tinkančius varžtus ir kaišius.
- Prietaisą prie paviršiaus tvirtinančius varžtus visada reikia tvirtai priveržti.
- Neviršyti leistinos darbinės temperatūros. Jei nenurodyta kitaip, prietaisas skirtas veikti normaliomis sąlygomis (aplinkos temperatūra +25°C).
- Vidiniam naudojimui skirtų prietaisų tvirtinimą/valymą turėtų būti atliekamas sausu skudurėliu, be abrazyvinių medžiagų ar tirpiklių. Vengti skysčio kontakto su elektrinėmis dalimis.
- Nurodyta galia ir šviesos srautas gali skirtis +/-5%.
- Jei kyla abejonų dėl prietaiso įrengimo ar naudojimo reikia kreiptis į gamintoją arba pardavimo vietą.
- Aktualios elektrotechninių gaminių naudojimo instrukcijų versijos pateikiamos platintojo tinklalapyje www.gtv.com.pl

Garantija neapima defektų, atsiradusių dėl instrukcijoms prieštaraujančio įrenginio montavimo, neteisėtų asmenų taisymų ar modifikacijų. Garantija netaikoma defektams, atsiradusiems dėl mechaninių pažeidimų ir dėl viršįtampių atsiradusių iš maitinimo tinklo. Gamintojas neatsako už žalos atsiradusias dėl netinkamo prietaisų naudojimui (neatitinkančio šios instrukcijos). Gamintojas neatsako už dėl kokius struktūros ar technines specifikacijos pakeitimus. Garantija taikoma įrenginio veikimui. Parametrai pokyčiams atsirandantiems dėl cheminių ar fizinių procesų (senėjimas, geltonumas, spalvos pasikeitimas, matinimas ir pan.) garantija netaikoma.

Produktas atitinka Europos Sąjungos teisės aktų reikalavimus, visų pirma 2017 m. liepos 4 d. Europos Parlamento ir Tarybos reglamentą (ES) Nr. 2017/1369, nustatanti energijos ženklinimo procedūras ir nacionalines teisėse į įgyvendinančius teisės aktus. Daugiau informacijos galima rasti tinklalapyje www.gtv.com.pl ir atitiktis deklaracijose.

LV

Lai nodrošinātu instalācijas pareizību lietošanā un drošību ekspluatācijā, lūdzam ievērot lietošanas instrukciju.

- Vienmēr izslēdziet barošanu pirms ierīces uzstādīšanas, apkopes vai remonta.
- Uzstādīšanu drīkst veikt tikai personāls, kuram ir atbilstoša kvalifikācija.
- Uzstādīšana jāveic saskaņā ar spēkā esošajiem likumiem.
- Nepieskarieties zem sprieguma esošiem elementiem (tostarp gaismas diodēm).
- Nedrīkst savienot gaismekli ar barošanas bloku zem sprieguma. Vispirms ir jāsavieno gaismekli ar barošanas bloku, un tikai pēc tam barošanas bloku ar barošanas tīklu.
- Nedrīkst uzstādīt ierīci uz pamatnes, kas ir nestabila vai jūtīga pret vibrācijām.
- Dažādiem materiāliem (pamatnēm) ir vajadzīgi dažādu veidu stiprinājumi. Vienmēr izmantojiet skrūves un tapas, kas piemērotas dotajam pamatnes veidam.
- Vienmēr ir stingri jāpievelk skrūves, kuras piestiprina ierīci pie virsmas.
- Nepārsniedziet pieļaujamās darba temperatūras. Ja nav norādīts savādāk, ierīce ir pielāgota darbam normālos apstākļos (apkārtējā temperatūra +25 °C).
- Iekšējiem ierīču apkopi/tīrīšanai ir jāveic ar sausu drānu, neizmantojot abrazyvus materiālus vai šķīdinātājus. Neļaujiet šķīdumiem nonākt kontaktā ar elektriskām daļām.
- Sniegāt jāuda un gaismas plūsmas var atšķirties par +/-5%.
- Ja rodas šaubas par ierīces uzstādīšanu vai lietošanu, lūdzam, sazinieties ar ražotāju vai tirdzniecības vietu.
- Pašreizējās elektrotehnikas izstrādājumu lietotāja rokasgrāmatu versijas ir pieejamas izplatītāja tīmekļa vietnē www.gtv.com.pl

Garantija neattiecas uz defektiem, kas radušies ierīces uzstādīšanas neatbilstošai instrukcijai, nepilnvarotu personu veikta remonta vai modifikāciju rezultātā. Garantija neattiecas uz defektiem, kas radušies mehānisku bojājumu un barošanas tīkla pārsprieguma rezultātā. Ražotājs neatbild par bojājumiem un kaitējumiem, kas radušies nepareizas (šai instrukcijai neatbilstošas) ierīču lietošanas dēļ. Jebkāda konstrukcijas vai tehniskās specifikācijas modifikācija izslēdz ražotāja atbildību. Garantija attiecas uz ierīces darbību. Garantija neattiecas uz raksturlielumu izmaiņām, kas saistītas ar ķīmiskiem vai fiziskiem procesiem (inovecošanās, dzeltēšana, krāsas izmaiņas, blāvēšana u. tml.).

Produkts atbilst prasībām, kas izriet no Eiropas Savienības tiesību aktiem, tostarp Eiropas Parlamenta un Padomes Regulām (ES) 2017/1369 (2017. gada 4. jūlijs), ar ko izveido energomarkējuma satvaru un likumus, kuri tiek īstenoti valsts tiesību aktos. Vairāk

- електричката мрежа.
- Не бива да инсталирате устройството върху нестабилна или податлива на вибрации основа.
- Различните материали (основи) изискват различни видове крепежни елементи. Винаги използвайте дюбели и винтове, подходящи за дадения вид основа.
- Винаги трябва да затегнете силно монтажните винтове към основата.
- Да не се надвишават допустимите температури на работа. Ако не е посочено друго, устройството е пригодно за работа при нормални условия (температура на околната среда +25 °C).
- Поддръжката/почистването на устройствата за ползване на закрито трябва да се извършва със суха кърпа, без използване на абразивни материали или разтворители. Трябва да се избягва контакт с електрическите части.
- Посочената мощност и светлинен поток могат да се различават с +/-5%.
- В случай на съмнения относно инсталирането или експлоатацията на устройството, трябва да се свържете с производителя или с търговския пункт.
- Актуалните версии на инструкциите за експлоатация на електротехнически уреди са достъпни в сайта на дистрибутора www.gtv.com.pl

Гаранцията не обхваща дефектите, възникнали в резултат от инсталация, изпълнена в несъответствие с инструкцията, от ремонт или модификация от неупълномощени лица. Гаранцията не обхваща дефектите, възникнали в резултат на механични повреди и в резултат на пренапрежения от захранващата мрежа. Производителът не носи отговорност за повреди и вреди, възникнали в резултат от неправилно (несъответстващо на настоящата инструкция) използване на устройството. Каквато и да била модификация на конструкцията или техническата спецификация отменя отговорността на производителя. Гаранцията се отнася за действието на устройството. Промяната на параметрите, възникнала въз основа на химически или физически процеси (старене, пожълтяване, обезцветяване, потъмняване и т.н.) не подлежат на гаранционни претенции.

Продуктът изпълнява изискванията, определени от Европейското законодателство, в това число особено на Регламент (ЕС) 2017/1369 на Европейския Парламент и на Съвета от 4 юли 2017 година за определяне на нормативна рамка за енергийно етикетирание и регламентите за тяхното прилагане в националното законодателство. Повече информация ще намерите в уебсайта www.gtv.com.pl и в декларациите за съответствие.

SL

Da bi se zagotovila ustreznna uporaba in varno delovanje sistema, je treba ukrepati skladno z navodili za uporabo.

- Pred začetkom montaže, vzdrževalnih del ali popravila naprave je treba vedno odklopiti napajanje.
- Montažo lahko opravi izključno posebej pooblaščen osebe.
- Montaža mora ustrezati veljavnim predpisom.
- Ne dotikajte se delov pod napetostjo (velja tudi za same diode LED).
- Ne povezovali svetila z napajalnikom, ki je pod napetostjo. Najprej je treba povezati svetilo z napajalnikom in šele nato napajalnik priključiti na napajalno omrežje.
- Ne nameščati naprave na nestabilni ali drseči podlagi.
- Različni materiali (podlage) zahtevajo različne vrste pritrditve. Vedno uporabite vijake in zatiče, ki so primerni za izbrano vrsto podlage.
- Vedno je treba močno priviti vijake, ki napravo pritrjujejo k podlagi.
- Ne presegati dopustnih delovnih temperatur. Če ni navedeno drugače, je naprava prilagojena za delovanje v navadnih razmerah (temperatura okolja 25 °C).
- Za vzdrževanje/čiščenje naprave za stropno osvetlovanje je treba uporabiti suho krpo, brez abrazivnih materialov in topil. Izogibati se stiku tekočin z električnimi elementi.
- Navedena moč in svetilnost curek se lahko razlikujeta za +/-5%.
- Ob vprašanju glede namestitve ali uporabe naprave se je treba obrniti na proizvajalca ali prodajno točko.
- Veljavne različice navodil za uporabo elektrotehničnih izdelkov so na voljo na spletni strani distributerja www.gtv.com.pl.

Garancija ne velja za napake, ki so posledica montaže naprave, opravljene neskladno z navodili, ali popravil ali sprememb, izvedenih s strani nepooblaščen osebe. Garancija ne zajema napak, ki so posledica mehanskih poškodb ali prenapetosti, izvirajočih iz napajalnega omrežja. Proizvajalec ne odgovarja za poškodbe in škode, ki so posledica neustrezne uporabe naprave (neskladne s temi navodili). Kakršna koli sprememba konstrukcije ali tehničnih specifikacij izključuje odgovornost proizvajalca. Garancija se nanaša na delovanje naprave. Spremembe parametrov, ki so posledica kemičnih ali fizikalnih procesov (staranje, porumenelost, razbarvanje, potemnitev ipd.) ne dajejo pravic garancijskih zahtevkov.

Izdelek izpolnjuje zahteve zakonodaje Evropske unije, zlasti Uredbe Evropskega parlamenta in Sveta (EU) 2017/1369 z dne 4. julija 2017 o vzpostavitvi okvira za označevanje z energijskimi nalepkami in predpisov, ki to uredbi prenašajo v nacionalni pravni red. Več podatkov je na voljo na spletni strani www.gtv.com.pl in v izjavah o skladnosti.

BS

Za pravilno korišćenje i sigurno djelovanje instalacije postupajte u skladu s uputama za upotrebu.

- Uvijek isključite napajanje prije nego što počnete s radovima na instalaciji, održavanju ili popravku uređaja.
- Radove na instalaciji može obavljati isključivo osoblje koje je za to ovlašteno.
- Radovi na instalaciji se mogu obavljati u skladu s važećim propisima.
- Nemojte dirati elemente pod naponom (uključujući i svjetleće diode LED).
- Nemojte priključivati lampu na punjač dok je pod naponom. Prvo priključite lampu na punjač, a tek onda uključite punjač u mrežu.
- Nemojte instalirati uređaj na nestabilnoj ili klimavoj podlozi.
- Različiti materijali (podloge) zahtijevaju različite prirode za pričvršćivanje. Uvijek koristite tiple i vijake adekvatne za konkretnu vrstu podloge.
- Uvijek jako zavrnite vijake za pričvršćivanje uređaja za površinu.
- Nemojte prekoračiti dozvoljene temperature rada. Ako nije drugačije određeno, uređaj je prilagođen radu u normalnim uvjetima (temperatura okruženja +25°C).

- Uređaj za unutrašnje korišćenje čistite/održavajte suhom krpicom, bez ikakvih abrazivnih sredstava ili rastvarača. Izbjegavajte kontakt tekućine s električnim dijelovima.
- Navedena snaga i svjetlosni mlaz se može razlikovati za +/-5%.
- Ako imate bilo koje nedoumice vezane za instalaciju ili korišćenje uređaja, obratite se proizvođaču ili prodajnom mjestu.
- Aktualne verzije uputa za upotrebu elektrotehničkih proizvoda su dostupne na web-stranici distributera www.gtv.com.pl.

Garancija ne pokriva nedostatke koji su nastali uslijed instaliranja uređaja bez poštovanja uputstava, popravke ili modifikacija koje su vršila neovlaštena lica. Garancija ne pokriva nedostatke koji su nastali uslijed mehaničkog oštećenja i uslijed prenapona nastalih u električnoj mreži. Proizvođač ne snosi odgovornost za oštećenja koja su rezultat nepravilnog korišćenja uređaja (koje nije u skladu s ovim uputstvom). Bilo koja modifikacija konstrukcije ili tehničke specifikacije isključuje odgovornost proizvođača. Garancija se odnosi na djelovanje uređaja. Promjena parametara uslijed hemijskih i fizičkih procesa (staranje, promjena boje u žutu, nestanak boje, matiranje i sl.) ne podliježe garanciji.

Proizvod ispunjava zahtjeve određene u zakonodavstvu Evropske unije, uključujući prije svega Uredbu Evropskog parlamenta i Vijeća (UE) 2017/1369 od 4. jula 2017. g. o utvrđivanju okvira za označavanje energetske efikasnosti te propise koji je uvode u nacionalno pravo. Više informacija možete naći na web-stranici www.gtv.com.pl i izjavi o usklađenosti.

SRP

Za pravilno korišćenje i bezbedno djelovanje instalacije postupajte u skladu s uputstvima za upotrebu.

- Uvijek isključite napajanje prije nego što počnete s radovima na instalaciji, održavanju ili popravci uređaja.
- Radove na instalaciji može obavljati isključivo osoblje koje je za to ovlašćeno.
- Radovi na instalaciji se mogu obavljati u skladu s važećim propisima.
- Nemojte dirati elemente pod naponom (uključujući i svjetleće diode LED).
- Nemojte priključivati lampu na punjač dok je pod naponom. Prvo priključite lampu na punjač, a tek onda uključite punjač u mrežu.
- Nemojte instalirati uređaj na nestabilnoj ili klimavoj podlozi.
- Različiti materijali (podloge) zahtijevaju različite prirode za pričvršćivanje. Uvijek koristite tiple i vijake adekvatne za konkretnu vrstu podloge.
- Uvijek jako zavrnite vijake za pričvršćivanje uređaja za površinu.
- Nemojte prekoračiti dozvoljene temperature rada. Ako nije drugačije određeno, uređaj je prilagođen za rad u normalnim uslovima (temperatura okruženja +25°C).
- Za održavanje/čišćenje uređaja za unutrašnje primjene koristite suhu krpicu, bez ikakvih abrazivnih sredstava ili rastvarača. Izbjegavajte kontakt tečnosti sa električnim dijelovima.
- Navedena snaga i svjetlosni mlaz se može razlikovati za +/-5%.
- Ako imate bilo koje nedoumice vezane za instalaciju ili korišćenje uređaja, obratite se proizvođaču ili prodajnom mjestu.
- Aktualne verzije uputstava za upotrebu elektrotehničkih proizvoda su dostupne na web-stranici distributera www.gtv.com.pl.

Garancija ne pokriva nedostatke koji su nastali uslijed instaliranja uređaja bez poštovanja uputstava, popravke ili modifikacija koje su vršila neovlašćena lica. Garancija ne pokriva nedostatke koji su nastali uslijed mehaničkog oštećenja i uslijed prenapona nastalih u električnoj mreži. Proizvođač ne snosi odgovornost za oštećenja koja su rezultat nepravilnog korišćenja uređaja (koje nije u skladu s ovim uputstvom). Bilo koja modifikacija konstrukcije ili tehničke specifikacije isključuje odgovornost proizvođača. Garancija se odnosi na djelovanje uređaja. Promjena parametara uslijed hemijskih i fizičkih procesa (staranje, promjena boje u žutu, nestanak boje, matiranje i sl.) ne podliježe garanciji.

Proizvod ispunjava zahtjeve određene u zakonodavstvu Evropske unije, uključujući prije svega Uredbu Evropskog parlamenta i Savjeta (UE) 2017/1369 od 4. jula 2017. g. o utvrđivanju okvira za označavanje energetske efikasnosti te propise koji je uvode u nacionalno pravo. Više informacija možete naći na web-stranici www.gtv.com.pl i izjavi o usaglašenosti.

SR

Za pravilno korišćenje i bezbedno delovanje instalacije postupajte u skladu s uputstvima za upotrebu.

- Uvek isključite napajanje pre nego što počnete s radovima na instalaciji, održavanju ili popravci uređaja.
- Radove na instalaciji može da obavlja isključivo osoblje koje je za to ovlašćeno.
- Radovi na instalaciji se mogu obavljati u skladu s važećim propisima.
- Nemojte dirati elemente pod naponom (uključujući i svjetleće diode LED).
- Nemojte priključivati lampu na punjač dok je pod naponom. Prvo priključite lampu na punjač, a tek onda uključite punjač u mrežu.
- Nemojte instalirati uređaj na nestabilnoj ili površini podložnoj klimanju.
- Različiti materijali (podloge) zahtijevaju različite prirode za pričvršćivanje. Uvek koristite tiple i vijake adekvatne za konkretnu vrstu podloge.
- Uvek jako zavrnite vijake za pričvršćivanje uređaja za površinu.
- Nemojte prekoračiti dozvoljene temperature rada. Ako nije drugačije određeno, uređaj može da radi u normalnim uslovima (temperatura okruženja +25°C).
- Održavanje/čišćenje uređaja za unutrašnje korišćenje izvedite pomoću suve krpe, bez ikakvih abrazivnih sredstava ili rastvarača. Izbjegavajte kontakt tečnosti s električnim dijelovima.
- Navedena snaga i svetlosni mlaz može se razlikovati za +/-5%.
- U slučaju da imate bilo koje nedoumice vezane za instalaciju ili korišćenje uređaja, obratite se proizvođaču ili prodajnom mestu.
- Aktualne verzije uputstava za upotrebu elektrotehničkih proizvoda su dostupne na web-stranici distributera www.gtv.com.pl.

Garancija ne pokriva nedostatke koji su nastali usled instaliranja uređaja bez poštovanja uputstava, popravke ili modifikacija koje su vršila neovlašćena lica. Garancija ne pokriva nedostatke koji su nastali usled mehaničkog oštećenja i uslijed prenapona nastalih

u električnoj mreži. Proizvođač ne snosi odgovornost za oštećenja koja su rezultat nepravilnog korišćenja uređaja (koje nije u skladu s ovim uputstvom). Bilo koja modifikacija konstrukcije ili tehničke specifikacije isključuje odgovornost proizvođača. Garancija se odnosi na delovanje uređaja. Promena parametara usled hemijskih i fizičkih procesa (starenje, promena boje u žutu, nestanak boje, matiranje i s.l.) ne podleže garanciji.

Proizvod ispunjava zahteve određene u zakonodavstvu Evropske unije, uključujući pre svega Uredbu Evropskog parlamenta i Saveta (UE) 2017/1369 od 4. jula 2017. g. o utvrđivanju okvira za označavanje energetske efikasnosti te propise koji je uvode u nacionalno pravo. Više informacija možete da nadete na veb-stranici www.gtv.com.pl i u izjavi o usaglašenosti.

МК

Со цел да се обезбеди правилна употреба и безбедно работење на инсталацијата, следете го упатството за работа.

- Секогаш исклучете го напојувањето пред да почнете со инсталација, одржување или поправки на уредот.
- Инсталацијата може да ја прават само соодветно квалификувани лица.
- Инсталацијата треба да биде извршена во согласност со важечките прописи.
- Да не се допираат елементите под напон (тука и светлечките LED диоди).
- Светлечкото тело не смее да биде поврзано со напојување под напон. Првин, поврзете го светлечкото тело со напојувањето а потоа со електричен напон.
- Уредот не смее да се монтира на подлога која е нестабилна или подложна на вибрации.
- За различните материјали (субстрати) потребни се различни сврзувачки елементи. Секогаш употребувајте завртки и штипки кои се погодни за видот на подлогата.
- Секогаш цврсто затегнете ги завртките што го прицврстуваат уредот на површината.
- Не ја надминувајте дозволената работа температура. Освен ако не е поинаку наведено, уредот е дизајниран да работи во нормални услови (температура +25 °C).
- Одржување/чистење на уредот за внатрешна употреба треба да се изведува со сува крпа без употреба на абразивни материјали или растворувачи. Избегнувајте контакт на течноста со електричните делови.
- Дадената моќност и прозрачниот флуks можат да варираат +/-5%.
- Доколку имате сомнежи поврзани со инсталацијата или употребата на уредот, ве молиме контактирајте го производителот или продажното место.
- Техничките верзии на упатството за употреба на електро-техничките производи се достапни на веб-страницата на дистрибутерот www.gtv.com.pl

Гаранцијата не ги опфаќа оштетувањата настанати при инсталација на уредот, а не се согласни со упатствата, поправките или модификацијата од страна на неовластени лица. Гаранцијата не ги опфаќа оштетувањата настанати поради механички оштетувања, како и од причини поврзани со напојувачката мрежа. Производителот не сноси одговорност за оштетувања кои се резултат на несоодветно користење на уредот (несогласно со упатството). Секоја модификација на конструкцијата или техничката спецификација ја исклучува одговорноста на производителот. Гаранцијата се однесува на функционирањето на уредот. Промена на параметрите кои произлегуваат од хемиските или физичките (старење, пожелтување, обелување и с.л.) процеси не се опфатени со гаранција.

Производот ги исполнува барањата кои произлегуваат од законодавството на Европската Унија, посебно Регулативите на Европскиот Парламент и Советот (EU) 2017/1369 од 4 јули 2017 година за воспоставување на енергетско обележување и одредбите за нејзино спроведување во националното законодавство. Повеќе информации може да најдете на веб-страницата www.gtv.com.pl и во декларацијата за сообразност.

МО

Њн scopul de a asigura o utilizare corectă și o operare în siguranță a instalației, urmați instrucțiunile.

- Oприј întotdeauna alimentarea înainte de instalarea, întreținerea sau repararea dispozitivului.
- Instalația poate fi efectuată exclusiv de către un personal calificat care deține autorizările necesare.
- Instalația trebuie efectuată în conformitate cu reglementările în vigoare.
- Nu atingeți elementele aflate sub tensiune (inclusiv diodele LED aprinse).
- Corpul de iluminat nu trebuie să fie conectat la o sursă de alimentare aflată sub tensiune electrică. Mai întâi, conectați corpul de iluminat la sursa de alimentare și apoi sursa de alimentare la rețeaua electrică.
- Nu instalați dispozitivul pe un suport instabil sau supus la vibrații
- Diferite materiale (substraturi) necesită diferite tipuri de elemente de fixare. Utilizați întotdeauna șuruburi și dibluri potrivite pentru tipul de substrat.
- Trebuie să strângeți întotdeauna șuruburile de fixare a dispozitivului pe suprafață.
- Nu depășiți temperaturile de funcționare admise. Dacă nu se specifică altfel, dispozitivul este proiectat să funcționeze în condiții normale (temperatura ambiantă +25 °C).
- Întreținerea/curățarea dispozitivelor de interior trebuie să fie realizată folosind o cârpă uscată, fără materiale abrazive sau solvenți. Trebuie evitat contactul lichidelor sau componentele electrice.
- Puterea și fluxul luminos pot varia +/-5%.
- În caz de dubii cu privire la instalarea sau utilizarea dispozitivului, vă rugăm să contactați producătorul sau distribuitorul.
- Versiunile actuale ale instrucțiunilor de utilizare a produselor electrotehnice sunt disponibile pe site-ul distribuitorului www.gtv.com.pl

Гаранția nu acoperă defectele care rezultă din instalarea dispozitivului în neconformitate cu instrucțiunile, reparațiile sau modificarea acestuia de persoane neautorizate. Гаранția nu acoperă defectele cauzate de deteriorările mecanice și supratensiunile care provin din rețeaua de alimentare electrică. Producătorul nu este răspunzător pentru daunele rezultate din utilizarea necorespunzătoare (care nu este în concordanță cu aceste instrucțiuni) a dispozitivelor. Orice modificare a construcției sau specificației tehnice exclude răspunderea producătorului. Гаранția се referă la funcționarea dispozitivului. Модификациите на параметрите кои резултат од процеси химички са физички (limbătrănire,

îngălbenire, decolorare, ștergere, etc.) nu fac obiectul revendicărilor de garanție.

Produsul îndeplinește cerințele legislației Uniunii Europene, în special Regulamentul Parlamentului European și al Consiliului (UE) 2017/1369 din 4 iulie 2017 de stabilire a unui cadru pentru etichetarea energetică și a regulamentelor de punere în aplicare a acestuia în legislația națională. Mai multe informații pot fi găsite pe site-ul www.gtv.com.pl și în declarațiile de conformitate.

